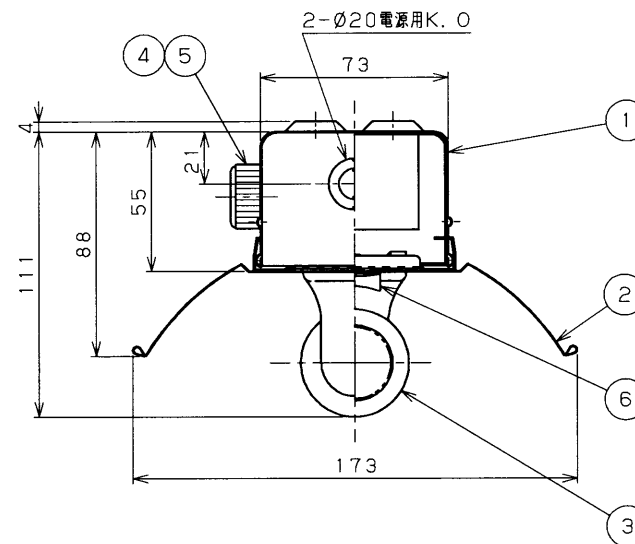


部番	部品名	個数	材質	摘要
1	シャーシ	1	CGC (鋼板) t0.4	白
2	反射がさ	1	CGC (鋼板) t0.35	白
3	ランプソケット	2	PBT樹脂	DFS-5W02 (防浸形φ28mm管専用)
4	点灯管ソケット	1	PBT樹脂	DFS-WG-20 (防浸形)
5	電子点灯管	1	-	FE1E
6	ツマミラッチ	2	PA (ポリアミド樹脂)	白
7	安定器	1	-	FBC-20121-WT (防浸形)
8	ランプ	1	-	FL20ワット

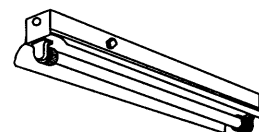


形名	本体	反射笠
FT-21185K-SL15	FT-21085-SL15	R-2182N

⚠安全に関するご注意

- 本器具は、5~35℃の温度範囲で使用するよう設計してあります。高温で使用しますと火災の原因となります。
- 本器具は軒下などの屋側でご使用になれます。これ以外の屋外ではご使用できません。器具落下・感電の原因となります。
- 風の強い場所・振動の多い場所には使用できません。
- 腐食性ガス等の発生する場所ではご使用できません。

- 安定器表面は高温になります。中央電源穴以外を使用した配線を使用する場合は、安定器に接触しないように配線、耐熱性のある電線を使用、又は電線の熱保護を行ってください。電線が過熱し、感電、火災の原因となります。
- 直射日光の当たる場所では使用しないでください。変色・変形・火災・短寿命の原因となります。
- 反射板は確実に取り付けてください。落下の原因となります。
- FL20SS専用器具です。適合ランプ以外は使用しないでください。



防水性能 防湿・防雨形

電圧 (V)	点灯方式	質量 (kg)	形名	品名	図番
100	SL	2.0	FT-21185K-SL15	電子スタータ方式 東芝蛍光灯器具 FL20×1	AA2010-01230-01
承認	担当	東芝ライテック株式会社			
渡邊	松本				
単位 mm	第三角法				