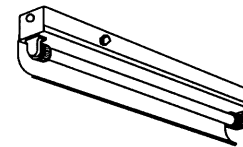
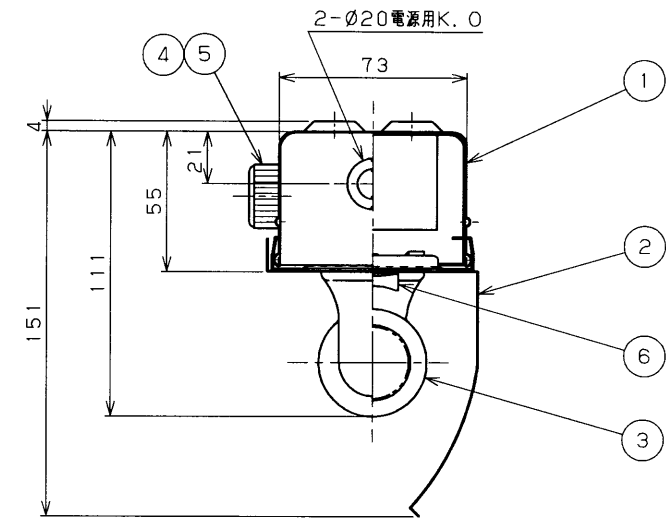


部番	部品名	個数	材質	摘要
1	シャーシ	1	CGC (鋼板) t0.4	白
2	反射がさ	1	SPC (鋼板) t0.4	高反射白色塗装
3	ランプソケット	2	PBT樹脂	DFS-5W02 (防浸形φ28mm管専用)
4	点灯管ソケット	1	PBT樹脂	DFS-WG-20 (防浸形)
5	電子点灯管	1	-	FE1E
6	ツマミラッチ	2	PA (ポリアミド樹脂)	白
7	安定器	1	-	FBC-20121-WT (防浸形)
8	ランプ	1	-	FL20ワット



形名	本体	反射笠
FT-21186K-SL15	FT-21085-SL15	HR-2182

▲安全に関するご注意	
<ul style="list-style-type: none"> 本器具は、5~35℃の温度範囲で使用するように設計してあります。高温で使用しますと火災の原因となります。 本器具は軒下などの屋側でご使用になれます。これ以外の屋外ではご使用できません。 器具落下・感電の原因となります。 風の強い場所・振動の多い場所には使用できません。 腐食性ガス等の発生する場所ではご使用できません。 	<ul style="list-style-type: none"> 安定器表面は高温になります。中央電源穴以外を使用した配線を使用する場合は、安定器に接触しないように配線、耐熱性のある電線を使用、又は電線の熱保護を行ってください。電線が過熱し、感電、火災の原因となります。 直射日光の当たる場所で使用しないでください。変色・変形・火災・短寿命の原因となります。 反射板は確実に取り付けてください。落下の原因となります。 FL20SS専用器具です。適合ランプ以外は使用しないでください。

			防水性能	防湿・防雨形
電圧 (V)	点灯方式	質量 (kg)	形名	FT-21186K-SL15
100	SL	2.0	品名	電子スタータ方式 東芝蛍光灯器具 FL20×1
承認	担当	図番	AA2010-01237-01	
渡邊	松本	番		
単位 mm	第三角法	東芝ライテック株式会社		