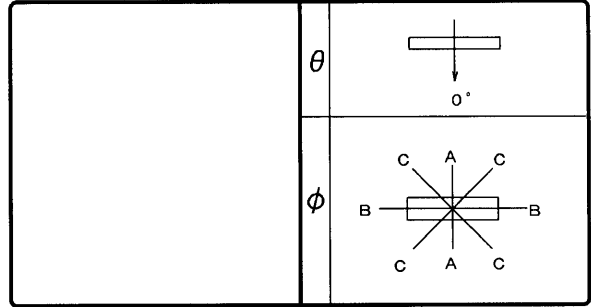


# 東芝照明器具配光データシート

名称	蛍光灯器具
形名	FT-21386-SL 15

保守率	良	0.74
	中	0.70
	否	0.61



光源	名称	蛍光ランプ
	形名	FL20SS・EX-N /18-Z
	光束	1550 lm × 1

効率	F	26%
	F	63%
	F	89%
	器具光束	1393 lm

最大取付間隔	
A-A	1.6 H
B-B	1.3 H

備考	
----	--

前面	
反射面	塗装 (白)

光度 (cd/1000lm)			
$\theta$ \ $\phi$	A-A	B-B	C-C
0°	131	131	131
10°	132	129	131
20°	135	123	129
30°	140	111	127
40°	144	94	124
50°	144	74	118
60°	142	52	110
70°	134	29	98
80°	122	10	83
90°	115	2	76
100°	115	0	77
110°	115	0	74
120°	101	0	62
130°	80	0	24
140°	30	0	3
150°	5	0	0
160°	4	0	0
170°	0	0	0
180°	0	0	0

反射率 (%)	天井	80						70						50						30		20		0	
	壁	70		50		30		70		50		30		50		30		30		10		0			
	床	30	10	30	10	30	10	30	10	30	10	30	10	30	10	30	10	30	10	30	10	10	0		
室指数	照明率 (×0.01)																								
0.60	47	43	34	32	26	25	44	41	32	31	25	24	29	28	22	22	20	20	15	13					
0.80	57	51	43	40	34	33	53	48	41	38	33	31	36	34	29	29	26	26	21	18					
1.00	63	56	49	46	40	38	58	53	46	43	38	36	41	39	34	33	31	30	25	21					
1.25	69	62	56	52	47	44	65	58	53	49	45	42	47	44	40	38	36	34	29	25					
1.50	74	65	61	56	52	48	69	61	58	53	49	46	51	47	44	42	39	38	32	28					
2.00	81	71	70	62	61	56	75	67	65	59	58	53	57	53	51	48	45	44	38	33					
2.50	85	74	75	66	67	60	79	70	70	63	63	58	62	57	56	52	49	47	42	36					
3.00	89	76	80	70	72	64	82	72	74	66	68	61	65	60	60	56	52	50	45	39					
4.00	93	79	86	74	79	69	87	75	80	70	74	66	70	64	65	60	57	54	49	43					
5.00	96	81	89	77	83	72	89	77	83	73	78	69	72	66	68	63	60	57	52	46					
10.00	102	86	98	83	94	80	95	82	92	79	88	77	79	72	77	70	67	63	59	52					

