

# 東芝照明器具配光データシート

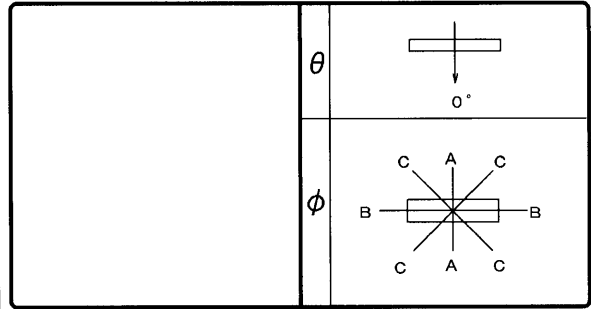
名称	蛍光灯器具
形名	FT-41085K-S L15

光源	名称	蛍光ランプ
	形名	FL40SS・EX-N /37-H
	光束	3560 lm × 1

前面	
反射面	塗装 (白)

保守率	良	0.74
	中	0.70
	否	0.61

効率	F	26%
	F	65%
	F	91%
	器具光束	3224 lm



最大取付間隔	
A-A	1.6 H
B-B	1.2 H

備考	
----	--

光度 (cd/1000lm)			
$\theta \setminus \phi$	A-A	B-B	C-C
0°	139	139	139
10°	141	137	138
20°	143	129	137
30°	145	117	132
40°	147	100	127
50°	147	80	121
60°	142	56	111
70°	132	32	98
80°	121	10	83
90°	114	0	75
100°	115	0	77
110°	116	0	75
120°	101	0	49
130°	67	0	26
140°	33	0	5
150°	4	0	0
160°	0	0	0
170°	0	0	0
180°	0	0	0

反射率 (%)	天井						70						50						30		20		0	
	壁		70		50		30		70		50		30		50		30		30		10		0	
	床		30	10	30	10	30	10	30	10	30	10	30	10	30	10	30	10	30	10	30	10	10	0
室指数	照明率 (×0.01)																							
0.60	48	44	35	33	27	26	45	41	33	31	25	25	29	28	23	22	21	20	16	13				
0.80	57	52	44	41	35	33	54	49	41	39	33	32	37	35	30	29	27	27	22	18				
1.00	64	57	50	46	41	39	59	54	47	44	39	37	42	40	35	34	32	31	26	22				
1.25	70	62	57	52	48	45	65	59	54	50	45	43	48	45	41	39	36	35	30	26				
1.50	75	66	62	56	53	49	69	62	58	54	50	47	52	48	45	43	40	39	33	29				
2.00	82	71	71	63	62	57	76	68	66	60	59	54	58	54	52	49	46	45	39	34				
2.50	86	75	76	67	68	61	80	71	71	64	64	58	63	58	57	53	50	48	43	38				
3.00	90	77	81	71	73	65	84	73	75	67	69	62	66	61	61	57	54	51	46	40				
4.00	94	80	87	75	80	70	88	76	81	71	75	67	71	65	66	61	58	55	50	44				
5.00	97	82	90	78	84	73	90	78	84	74	79	70	74	67	70	64	61	58	53	47				
10.00	104	87	99	84	95	81	96	83	93	80	89	78	81	73	78	71	68	64	60	54				

