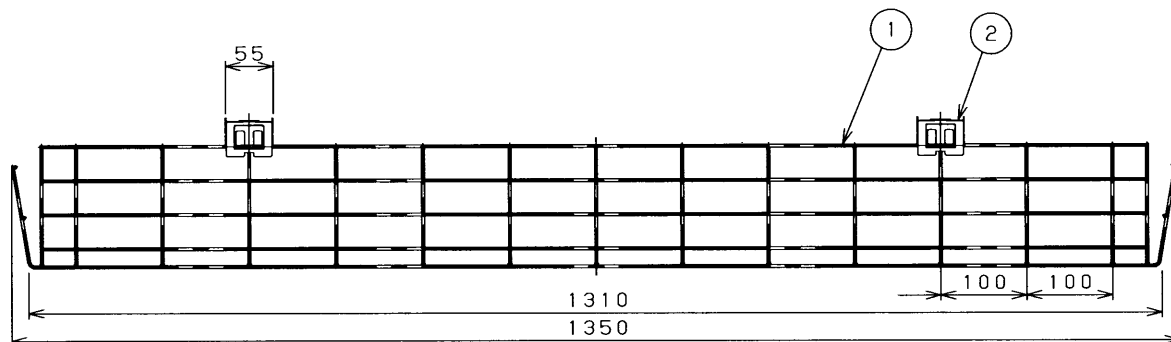
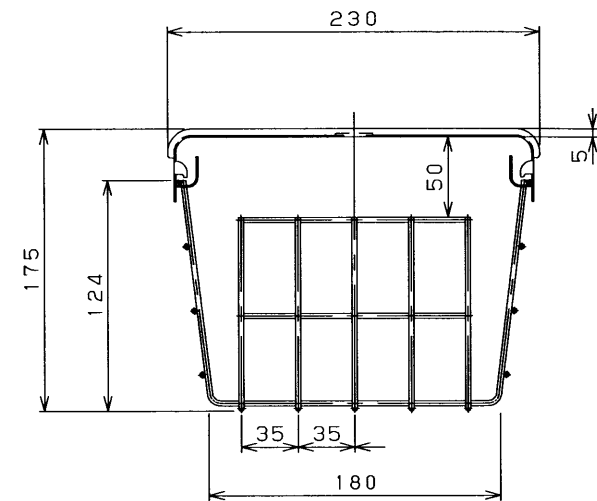
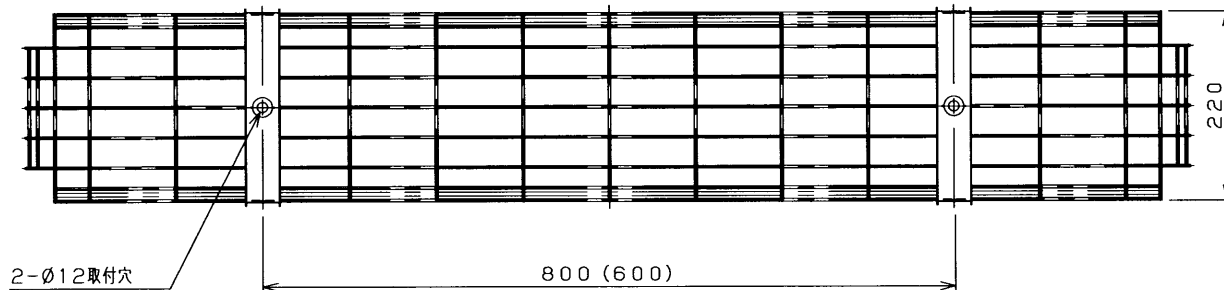
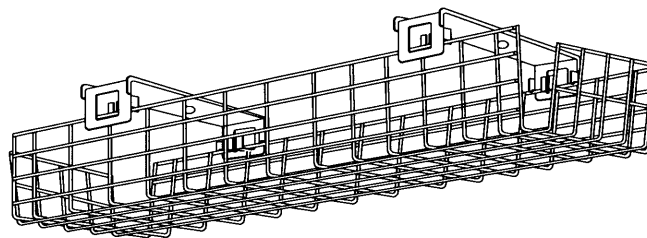


部番	部品名	個数	材質	摘要
1	ガード	1	鋼線 φ3.2	ポリエチレン流動浸漬塗装・白色
2	取付金具	2	SPC t1.2	エポキシポリエステル粉末塗装・白色
3				
4				
5				
6				



▲安全に関するご注意

- ・腐食性ガスの発生する場所などではご使用になれません。落下の原因となります。
- ・ガードは確実に取り付けてください。落下の原因となります。
- ・屋内でも特に高い湿度となる浴室内の用途や軒下、屋側で使用される場合は、錆が短期間で生じる場合がありますので、ステンレス製をおすすめします。
- ・本器具は天井直付専用です。指定以外の取付を行うと器具落下の原因となります。



注) 器具と天井面の間に5mmのすき間ができます。

電圧 (V)	適合器具	質量 (kg)	形名	FBG-42000
		2.2	品名	
承認	担当	図番	AA2008-00108-01	
高井	石井			
単位 mm	第三角法	東芝ライテック株式会社		