

適合器具サイズの目安 (参考)

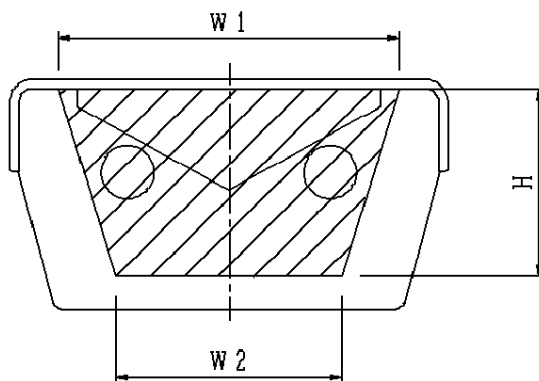
ガード品番	器具全長	器具幅寸法		器具高さ寸法
	L	W1	W2	H
FK42533	1280以下	240以下	220以下	115以下



安全に関するご注意

- LED・蛍光灯器具専用ガードです。適合器具以外に使用しないでください。落下の原因となります。

屋内でも特に高い温度となる浴室内の用途や軒下、屋側で使用される場合は、錆が短期間で生じる場合がありますので、ステンレス製をおすすめします。



ホワイト マンセル N9.5						
適合ランプ	5				品番	
W・数	4				FK42533	
器具質量	1.6kg	3			長田	板垣
特記事項	2	取付金具	鋼板 (t1.0)	ホワイトエポキシ ポリエステル塗装		
	1	ガード	鋼線 (φ3.2)	ホワイトエポキシ ポリエステル塗装		
	部番	部品名	材質・素材厚	備考	パナソニック株式会社	

単位: mm 第三角法 (JIS A-4)

FK42533-K4

