

	一般用ガード		ステンレス製ガード		取付ボルトの ピッチ
	PF21501	PF21511	PF21504	PF21514	
20W器具用	PF21501	PF21511	PF21504	PF21514	400mm
	PF22501		PF22504		
40W器具用 (FHF32W)	PF41501	PF41511	PF41504	PF41514	600mm または 800mm
	PF41502		PF41505		
	PF42501		PF42504		
			PF41518	PF42508	
110W器具用 (FHF86W)	PF81511	PF82501			1400mm

屋内でも湿度が高い所や軒下・屋側で一般用ガードを使用される場合、錆が短期間で発生する場合がありますのでステンレス製ガードの使用をおすすめします。

**器具の配線工事は必ず工事店、電器店（有資格者）などがおこなってください。
資格のない人の配線工事は法律で禁止されています。**

施工者様への安全上のご注意

・お読みになったあとは、この「取扱説明書」を必ずお客様にお渡しください。

警告	<p>取付けは、取付工事方法に従い確実にこなしてください。 不確実な取付けをしますと、火災・感電・落下によるけがのおそれがあります。 ガードを改造しないでください。落下によるけがのおそれがあります。 このガードは天井直付専用です。傾斜面・壁面には使用しないでください。 落下によるけがのおそれがあります。 傾斜面・壁面へご使用になる場合は最寄の弊社営業所までご相談ください。 器具の取付部は荷重に十分耐えるよう、強度を確保してください。 適合器具以外のものを取付けしないでください。落下によるけがのおそれがあります。 (器具カタログ等にてご確認ください。)</p>	
-----------	--	--

注意	<p>振動の激しい場所や腐食性雰囲気のある場所では使用しないでください。 火災・感電・落下によるけがのおそれがあります。</p>	
-----------	--	--

お客様への安全に関するご注意

- ・ご使用前にこの「安全上のご注意」をよくお読みのうえ、正しくお使いください。
- ・お読みになったあとは、この「取扱説明書」を必ず保管してください。又、ランプ交換や器具清掃時などにも安全のために再度内容をご確認ください。

警告	<p>ガードのお手入れやランプ交換の際には、必ず電源を切ってください。感電のおそれがあります。 ・消灯直後にランプを素手で触れると、やけどのおそれがあります。 ガードを改造しないでください。落下によるけがのおそれがあります。</p>	
-----------	--	--

保守上のご注意

ガード清掃時は、安全上のご注意を再度ご確認ください。
ガードの汚れはやわらかい布に中性洗剤を浸し、よくしぼってから拭いてください。
直接殺虫剤をかけないでください。変色・変質の原因となります。

保証期間

この商品の保証期間は1年間です。

各部品の名称・取付工事方法

部品の名称および取付け方

器具質量に十分耐える取付ボルト(W3/8またはM10)を天井に設けてください。【第1図】

注)取付ピッチは表面の一覧表をご確認ください。

天井面に取付ボルト・ナットで器具本体とガード取付金具を共締めしてください。取付金具は、器具本体と直角になるように調整してください。【第1図】

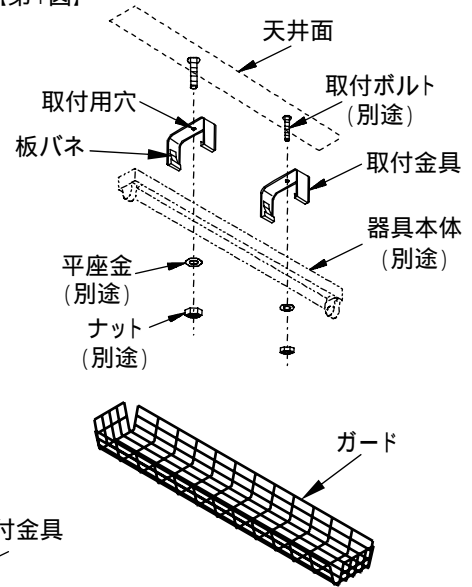
注)110W器具用の場合、ガード中央部にも取付金具が必要になります。

不備がありますと、器具落下によるけがのおそれがあります。

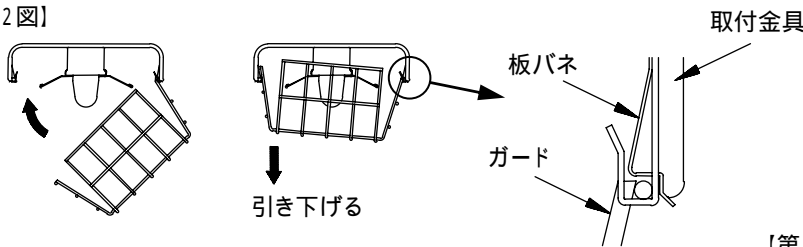
ナットの締め付けが強すぎますと、器具の変形や天井材のゆがみの原因になりますので十分ご注意ください。

器具に反射板やランプを取付け、点灯できる状態にしてください。ガードの片側を取付金具に引っ掛けて、仮止めしてください。もう片側をたわませながら上に押し、取付金具の内側に入れてガードを下方に引いて取付金具と板バネの間にセットしてください。【第2図】
不備がありますと、器具落下によるけがのおそれがあります。

【第1図】



【第2図】

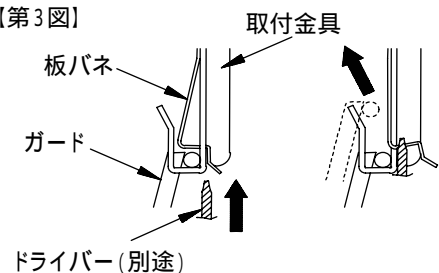


はずし方

ガードを取りはずす場合、取付金具と板バネの間にドライバー(別途)を差し込みすぎまができたなら、ガードを上方へ押し上げると容易に取りはずすことができます。【第3図】

注意・ガードを取付けた場合、器具と天井面に取付金具分のすき間(約6mm)があきますのでご了承ください。

【第3図】



保守のための記録

施工者様へ

安全で便利な保守のために、各欄に記入しお客様に渡してください。

お客様へ

ランプなどの交換の際は、適切な部品をお求めください。なお、安全のため保守作業はできるだけ施工者にご依頼ください。

施工記録表

工事名	年月日取付
施工者名	
ガード形式	(台)

商品に関するご相談窓口 (お問い合わせの際は、器具銘板または施工記録表で器具形式をご確認のうえご連絡ください)

【CSセンター】 電話番号 048(554)1124 FAX 048(554)7445

お問い合わせ受付時間：月～金/9:00～17:00(土・日曜・祝祭日・年末年始・当社休業日を除く)

電話番号等、変更になる場合があります。ホームページでご確認ください。