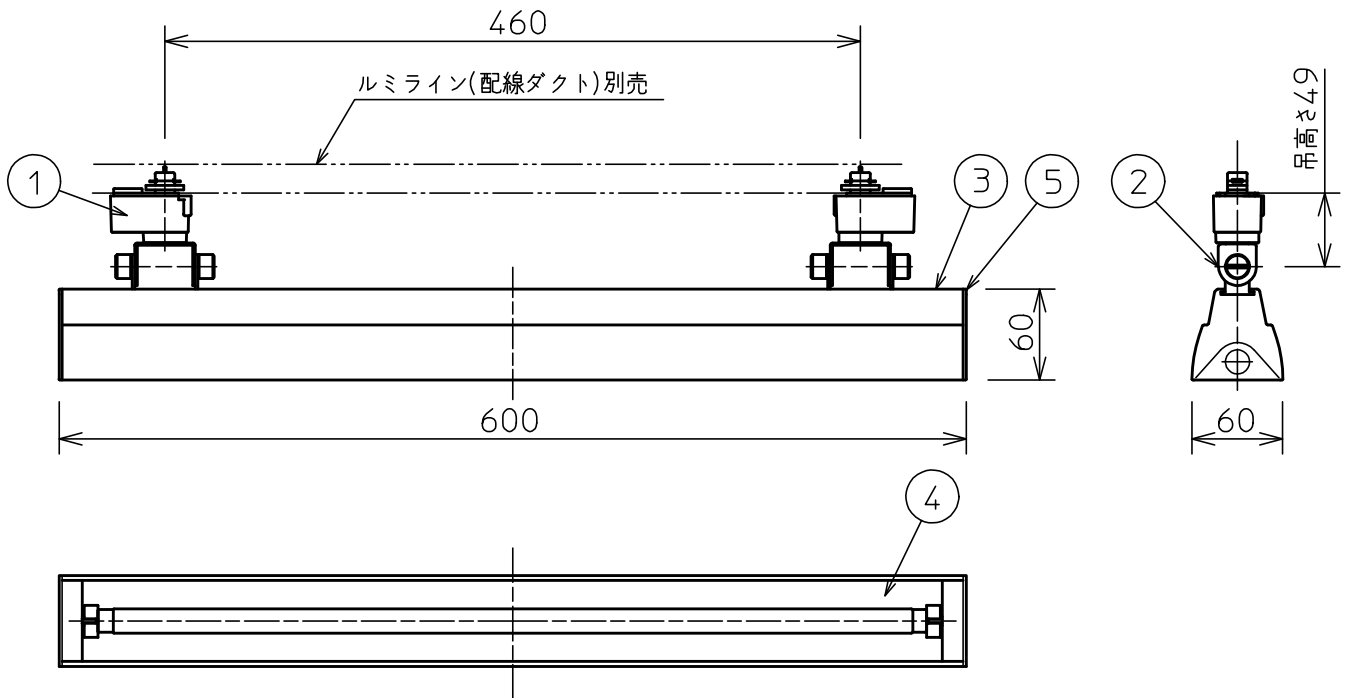
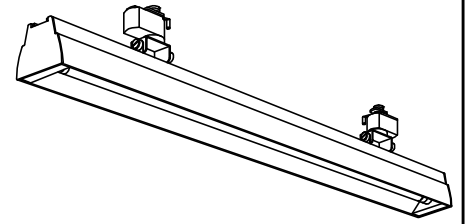
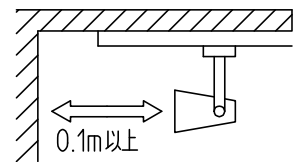


姿図



⚠ 安全に関するご注意

- この器具は、一般通常環境の屋内配線ダクト取付専用器具です。一般通常環境以外の所、傾斜天井、屋外、湿気の多い所、水気のかかる所、壁面、床面では使用しないでください。落下・感電・火災の原因になります。
- 電源電圧は、器具銘板に記載されている電圧 ±6% 内でご使用下さい。また、電源周波数は器具銘板に従って正しく使用してください。感電・火災の原因になります。(インバータおよび白熱灯器具は50Hz・60Hz共通です)
- 単体では使用できません。器具本体表示または、説明書に従って適正な組み合わせでご使用ください。落下・感電・火災の原因になります。
- 被照射面までの距離は器具本体表示または説明書に従って0.1m以上離して施工してください。被照射物の変質・変色または火災の原因になります。



7				機能	一般用		特記事項 1/2照度角 40×60° インバータ式高力率
6				取付場所	屋内 ルミライン取付専用		
5	側板	ABS樹脂	黒	電源接続	ルミライン用プラグ		スイッチ無し
4	反射板	アルミ板	鏡面	消費電力	26 W	定格電圧 100 V	
3	本体	アルミ型材	黒アルマイト消し	適合ランプ	FHF24W(T5)		
2	アーム	鋼板	黒半艶塗装	付 (別売)	24 W × 1灯 □金 G5		
1	プラグ	ポリカーボネイト	黒				
No.	部品名	材質	備考	器具重量	約 1.5 kg		金辻 鹿毛 ①