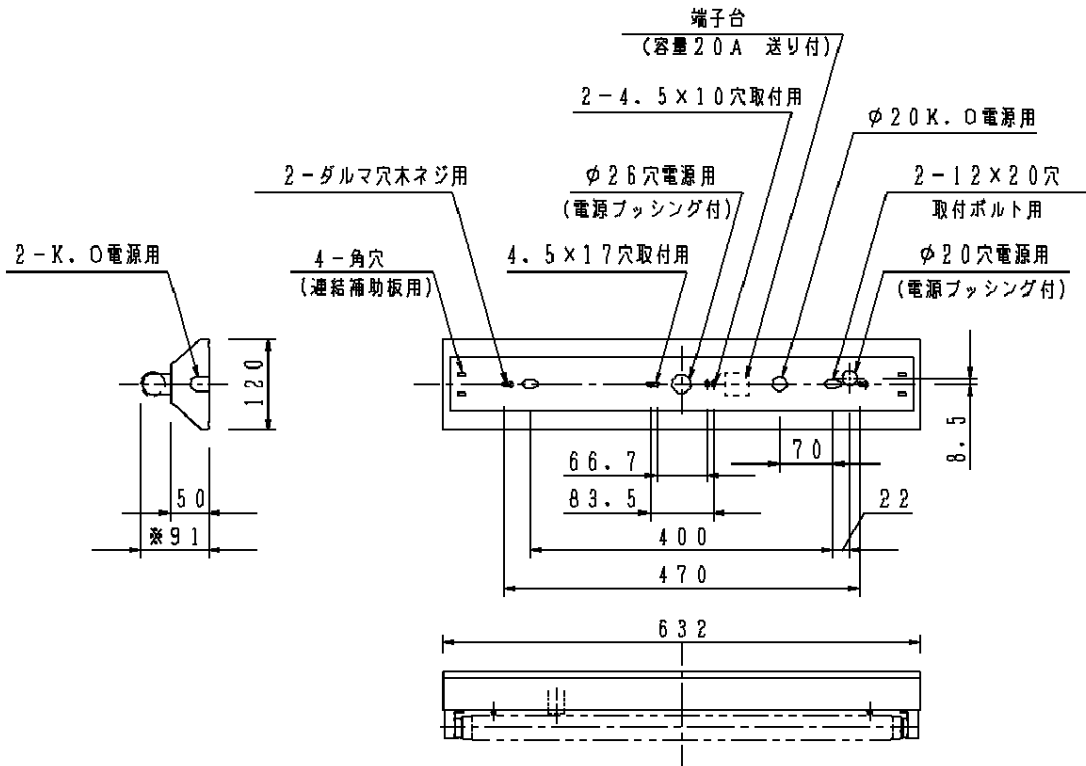


⚠ 注意：商品には寿命があります。詳細はCLX2021BAをご参照ください。



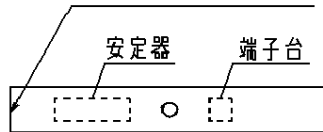
適合品は下記の承認図をご覧ください。

	適合品番
ガード	FK21534
吊具	—
キャノピースイッチ	—
吊具アダプタ	—

⚠ 安全に関するご注意

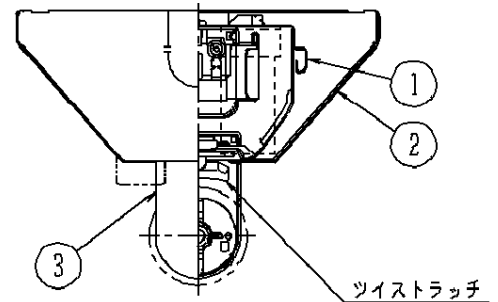
- 一般屋内用器具です。屋外や、水気・湿気のある所では使用しないでください。絶縁不良による感電の原因となります。
- 安定器を内蔵している側のエンドK, 0は使用しないでください。電線が過熱し感電・火災の原因となります。連結される場合の送り配線は必ず天井面を通して行なってください。

このエンドK, 0は使用できません



(1) \*印はランプ(φ32)を含む寸法です

\*この器具は環境配慮型照明器具です。器具内電線にはエコ電線、本体などの構造部品はクロムフリー鋼板を採用しています。また給電部品ユニットの交換による長寿命化に配慮しています。



半断面詳細図

ホワイト マンセル 2.9GY9.6/0.2

適合ランプ	蛍光ランプ	5				品番	
W・数	20×1	4	安定器			FA21038F	
器具質量	1.2kg	3	ソケット	PBT	NZ0147		
特記事項		2	反射板	鋼板(t0.35)	高反射白色粉体塗装		道 宮
		1	本体	垂鉛鋼板(t0.4)			浦 崎
部番	部品名	材質・素材厚	備考	パナソニック株式会社			

