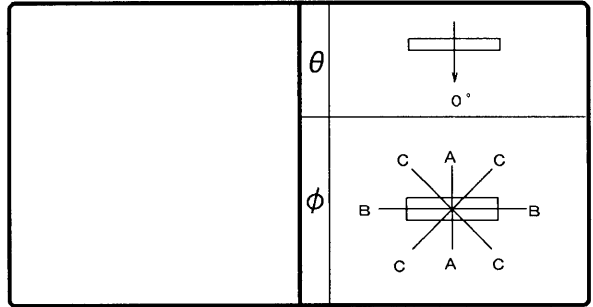


東芝照明器具配光データシート

名称	蛍光灯器具
形名	FHT-21307N-PD9

保守率	良	0.73
	中	0.69
	否	0.61



光源	名称	蛍光ランプ
	形名	FHF16EX-N-H
	光束	2100 lm × 1

効率	F $\frac{1}{2}$	27%
	F $\frac{3}{4}$	66%
	F \bigcirc	93%
	器具光束	1954 lm

最大取付間隔	
A-A	1.6 H
B-B	1.2 H

備考	
----	--

前面	
反射面	塗装 (白)

光度 (cd/1000lm)			
$\theta \setminus \phi$	A-A	B-B	C-C
0°	135	135	135
10°	134	134	136
20°	137	126	134
30°	144	114	131
40°	148	97	128
50°	149	77	123
60°	145	55	114
70°	136	33	102
80°	124	14	86
90°	118	0	78
100°	120	0	82
110°	122	0	80
120°	106	0	62
130°	82	0	26
140°	29	0	0
150°	0	0	0
160°	0	0	0
170°	0	0	0
180°	0	0	0

反射率 (%)	天井 80						70						50						30		20		0	
	壁	70	50	30	70	50	30	70	50	30	50	30	30	10	30	10	30	10	10	0	10	0		
室指数	照明率 (×0.01)																							
0.60	49	45	35	33	27	26	46	42	33	32	26	25	30	28	23	23	21	20	16	13				
0.80	59	53	44	42	35	34	55	50	42	40	34	32	37	36	30	29	27	27	22	18				
1.00	65	58	51	47	42	39	60	55	48	45	39	38	42	40	35	34	32	31	26	22				
1.25	72	64	58	53	49	46	67	60	55	51	46	43	48	45	41	39	37	36	30	26				
1.50	76	67	63	57	54	50	71	63	59	55	51	48	52	49	45	43	40	39	33	29				
2.00	84	73	72	65	63	58	78	69	68	61	60	55	59	55	53	50	47	45	39	34				
2.50	88	76	78	69	69	62	82	72	73	65	65	60	64	59	58	54	51	49	43	38				
3.00	92	79	82	72	74	66	85	75	77	69	70	63	67	62	62	57	54	52	46	40				
4.00	97	82	89	77	81	72	90	78	83	73	76	68	72	66	67	62	59	56	51	45				
5.00	100	84	92	79	86	75	92	80	86	76	81	72	75	68	71	65	62	59	54	47				
10.00	106	89	102	86	98	83	99	84	95	82	91	79	82	74	80	72	69	65	61	54				

