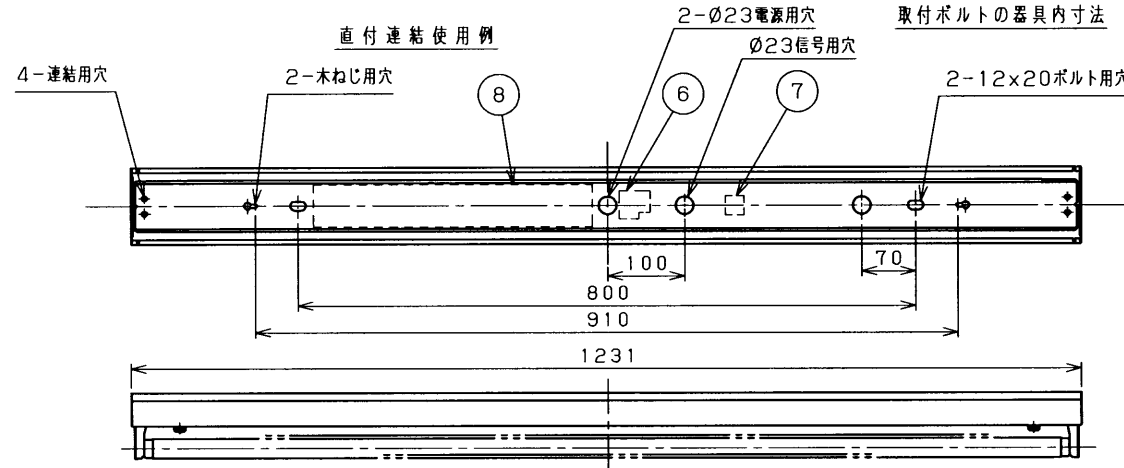
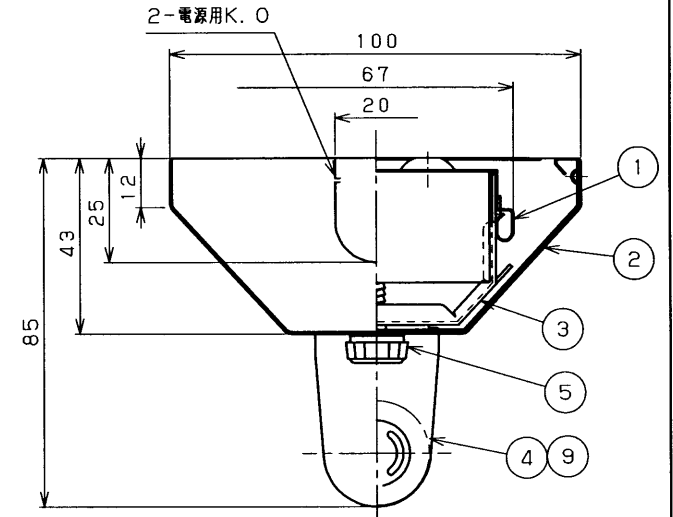


A寸法は30mmを超えないようにしてください。

取付ボルトの器具内寸法



| 部番 | 部品名       | 個数 | 材質        | 摘要         |
|----|-----------|----|-----------|------------|
| 1  | シャーシ      | 1  | SGC t0.4  |            |
| 2  | 反射板       | 1  | CGC t0.35 | 高反射白色塗装    |
| 3  | ソケット取付金具  | 2  | SGC       |            |
| 4  | ランプソケット   | 2  | PBT       | DFS-5207   |
| 5  | ブッシュスクリュー | 2  |           | (反射板に装着済)  |
| 6  | 端子台       | 1  | PA        | DFC-3621   |
| 7  | 調光信号用端子台  | 1  | PBT       | DFC-2601   |
| 8  | 安定器       | 1  |           | FMD-456207 |
| 9  | ランプ       | 1  |           | FHF32ワット   |



調光制御装置の施工上の注意

下記の調光制御装置をご使用して調光をおこなうことができます。  
調光制御装置と組み合わせてご使用になる場合は次の点にご注意ください。

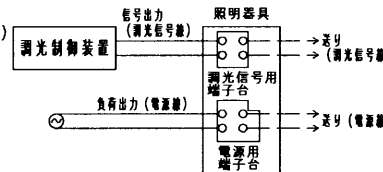
1. SESLをご使用の場合

- ①SESLは必ず下記に示す適合電圧の製品をご使用ください。
  - ・あかりセンサータイプ→DF-20206XD7 (100V~242V用), DF-20207XD7 (100V~242V用), DF-20204MXD7 (100V~242V用)
  - ・あかり+人感センサータイプ→DF-20206ZD7 (100V~242V用), DF-20207ZD7 (100V~242V用), DF-20204MZD7 (100V~242V用)
  - ・パネルタイプ→DF-20301-PD7 (100V~242V用)
- ②電源線 (2線)、調光線 (2線) が必要になります。
- ③電源線は、SESL用と器具用の2系統必要となります。

1. コントルクス (FLコントルクスPD) をご使用の場合

- ①FLコントルクスPDは必ず下記に示す適合電圧の製品をご使用ください。
  - ・DF-70162-PD (100V~242V用)
- ②その他のコントルクスは適合しません。
- ③電源線 (2線)、調光線 (2線) が必要になります。
- ④コントルクスと照明器具との総配線長は200m以下としてください。

- ・その他SESL、コントルクスの施工上の注意についてはそれぞれ個別の商品図面または、取扱説明書をお読みください。
- ・器具への結線の際、電源用と調光信号用の端子台を間違わないように接続してください。誤結線しますと安定器が壊れます。
- ・調光信号線は、φ0.9、φ1.2の軟銅線 (CPEV) または、警報用信号線 (AE線) をご使用ください。



注) この器具は調光式高出力点灯です。

▲安全に関するご注意

- ・本器具は、5~35℃の温度範囲で使用するように設計されています。高温で使用しますと火災の原因となります。
- ・本器具は屋内専用です。屋外や、水気・湿気のある場所及び腐食性ガス等の発生する場所では使用できません。器具落下・感電の原因となります。
- ・直射日光の当たる場所で使用しないでください。変色・変形・火災・短寿命の原因となります。
- ・本器具は屋内専用ですので、風が吹く場所には使用できません。そのまま使用しますと器具落下の原因となります。
- ・本器具は、天井・壁直付専用です。指定以外の取り付けを行うと火災・器具落下の原因となります。
- ・高周波点灯専用蛍光灯ランプ\* メロウライン\* (FHF32) 専用器具です。適合ランプ以外は使用しないでください。

公共施設用 FSS9-321に適合  
連結ガイド付

|                 |      |             |                 |                                 |
|-----------------|------|-------------|-----------------|---------------------------------|
| 電圧 (V)          | 点灯方式 | 質量 (kg)     | 形名              | FHT-41307N-PD9                  |
| 100<br> <br>242 | PD9  | 2.0         | 品名              | 電子式<br>東芝蛍光灯器具 (調光用)<br>FHF32×1 |
| 承認              | 担当   | 図番          | AA2005-00629-05 |                                 |
| 高井              | 稗田   | 番           |                 |                                 |
| 単位 mm           | 第三角法 | 東芝ライテック株式会社 |                 |                                 |