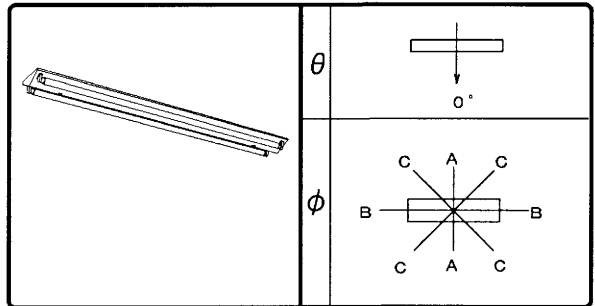


# 東芝照明器具配光データシート

名称	蛍光灯器具
形名	FHT-42307N-PM9

保守率	良	0.73
	中	0.69
	否	0.61



光源	名称	蛍光ランプ
	形名	FHF32EX-N-H
	光束	3520 lm x 2

効率	F $\frac{1}{2}$	17%
	F $\frac{3}{4}$	73%
	F $\bigcirc$	90%
	器具光束	6355 lm

最大取付間隔	
A-A	1.5 H
B-B	1.3 H

備考	
----	--

前面	
反射面	塗装 (白)

$\theta$	$\phi$	光度 (cd/1000lm)		
		A-A	B-B	C-C
0°		169	169	169
10°		166	167	168
20°		166	158	163
30°		168	143	156
40°		168	123	149
50°		165	99	140
60°		152	73	127
70°		143	45	107
80°		117	20	87
90°		84	0	58
100°		79	0	50
110°		68	0	46
120°		62	0	33
130°		44	0	20
140°		25	0	10
150°		9	0	0
160°		3	0	0
170°		0	0	0
180°		0	0	0

反射率 (%)	天井		80				70				50				30		20		0	
	壁	床	70		50		30		70		50		30		50		30		10	0
			30	10	30	10	30	10	30	10	30	10	30	10	30	10	30	10	10	0
室指数																				
照明率 (x0.01)																				
0.60	49	45	36	34	28	27	46	43	34	33	27	26	31	30	25	24	23	23	18	16
0.80	59	53	45	42	36	35	56	51	43	41	35	34	39	38	32	32	30	29	25	22
1.00	65	58	51	48	42	40	61	56	49	46	41	39	45	42	38	36	35	34	29	26
1.25	72	64	59	54	49	46	68	61	56	52	47	45	51	48	44	42	40	39	34	30
1.50	76	67	64	58	55	51	72	64	61	56	52	49	55	52	48	46	44	43	38	34
2.00	84	73	73	65	64	58	79	70	69	63	61	56	62	58	56	53	51	49	44	40
2.50	88	76	78	69	70	63	83	73	74	67	67	61	67	62	61	57	56	53	48	44
3.00	92	79	83	72	75	67	86	76	78	70	72	65	70	65	65	61	59	56	52	47
4.00	97	82	89	77	82	72	91	79	84	74	78	70	75	69	71	65	64	61	56	52
5.00	99	84	93	80	87	75	93	81	88	77	82	73	78	71	74	68	67	64	59	55
10.00	106	88	102	86	98	83	99	85	96	83	93	81	86	77	83	75	75	70	67	62

