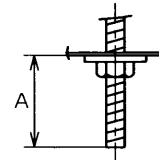
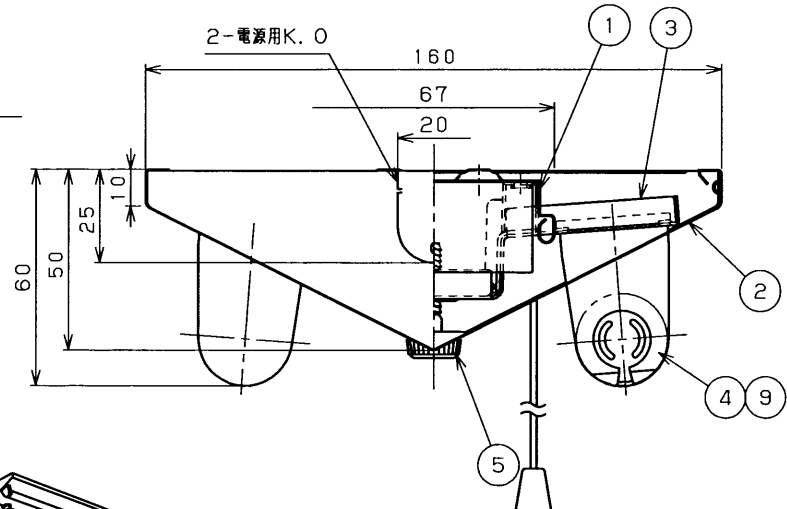
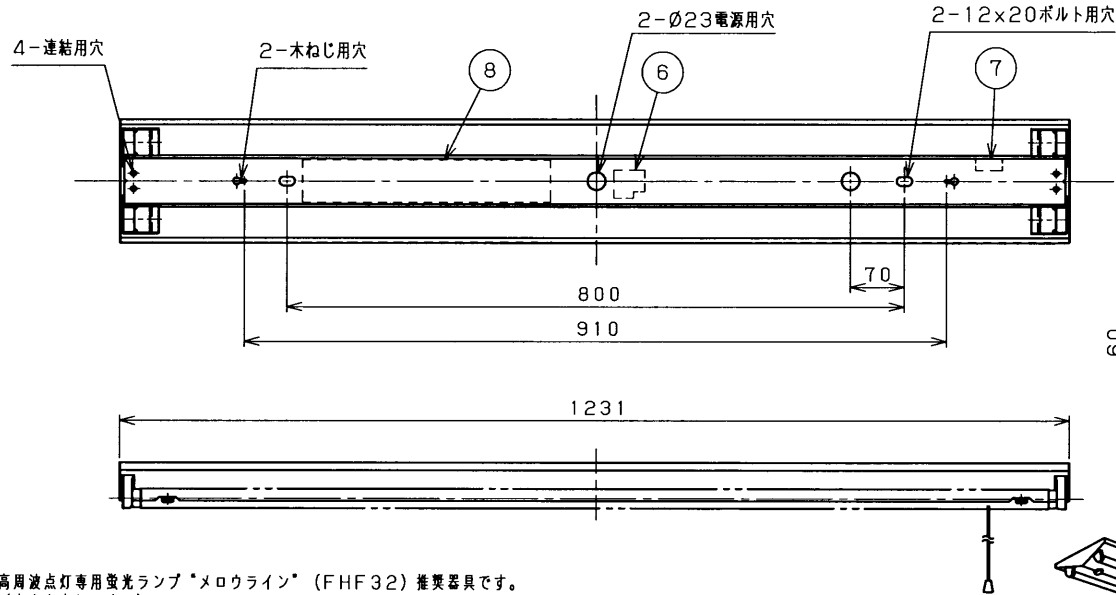


直付連結使用例



A寸法は30mmを超えないようにしてください。  
取付ボルトの器具内寸法



部番	部品名	個数	材質	摘要
1	シャーシ	1	SGC t0.4	
2	反射板	1	CGC t0.35	高反射白色塗装
3	ソケット取付金具	2	SGC	
4	ランプソケット	4	PBT	DFS-5207
5	プッシュスクリュー	2		(反射板に装着済)
6	端子台	1	PA	DFC-3621
7	キャノピースイッチ	1		DS2611C
8	安定器	1		FMB-2-456209
9	ランプ	2		FHF32ワット

- 注) 1. 高周波点灯専用蛍光灯ランプ“メロウライン” (FHF32) 推奨器具です。  
(高出力点灯です。)  
2. センサなどと組合わせて点滅回数が多くなる場合はHfランプ、FLRランプのご使用をお勧めします。  
(FLランプはHfランプに比べて点滅寿命が短くなります。)

▲安全に関するご注意

- 本器具は、5～35℃の温度範囲で使用するよう設計してあります。高温で使用しますと火災の原因となります。
- 本器具は屋内専用です。屋外や、水気・湿気のある場所及び腐食性ガス等の発生する場所では使用できません。器具落下・感電の原因となります。
- 直射日光の当たる場所で使用しないでください。変色・変形・火災・短寿命の原因となります。
- 本器具は屋内専用ですので、風が吹く場所には使用できません。そのまま使用しますと器具落下の原因となります。
- 本器具は、天井直付専用です。指定以外の取付を行なうと火災・器具落下の原因となります。
- 適合ランプ以外は使用しないでください。



適合ランプ	定格光束
FHF32	4950lm/本
FLR40S/36	3750lm/本
FLR40S	3600lm/本
FL40SS/37	3875lm/本
FL40S	3875lm/本

●キャノピースイッチ付<2灯→消> 連結ガイド付

電圧 (V)	点灯方式	質量 (kg)	形名	FHT-42307P-PA9
100   242	PA9	2.5	品名	電子式 東芝蛍光灯器具 FHF32×2
承認	担当	図番	AA2005-02348-03	
高井	稗田			
単位 mm	第三角法	東芝ライテック株式会社		