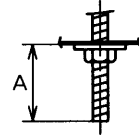
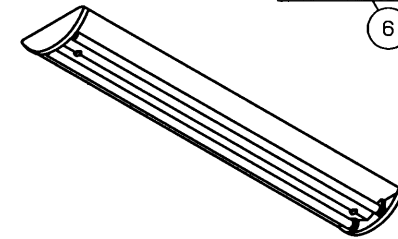
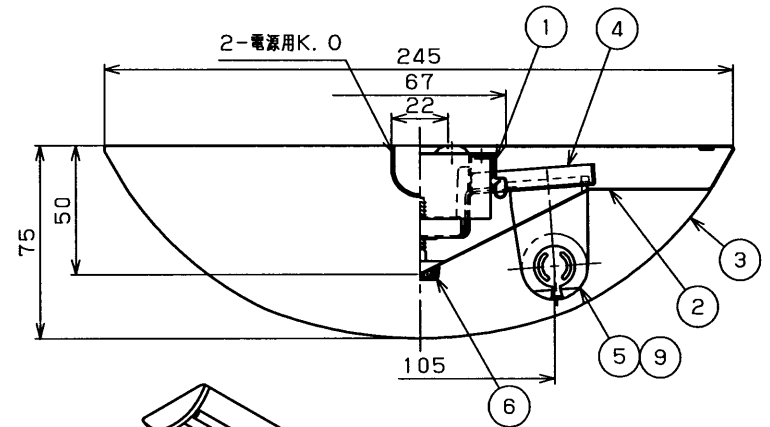
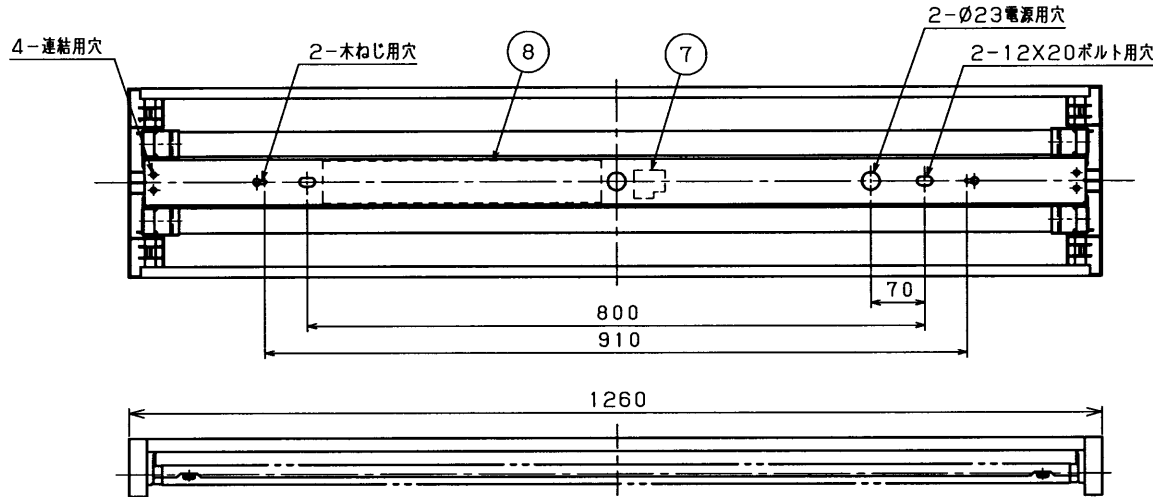


直付連結使用例



A寸法は30mmを超えないようにしてください。
取付ボルトの器具内寸法



連結金具C-145 (別売)

電圧 (V)	点灯方式	質量 (kg)	形名	FHT-42636-PA9
100 242	PA9	3.0	品名	電子式 東芝蛍光灯器具 FHF32×2
承認	担当	図番	AA2005-02775-03	
丸山	大石	東芝ライテック株式会社		
単位 mm	第三角法			



適合ランプ	定格光束
FHF32	4950lm/本
FLR40S/36	3750lm/本
FLR40S	3600lm/本
FL40SS/37	3875lm/本
FL40S	3875lm/本

注) 1. この器具は高出力点灯です。
2. 連結取付の場合、プッシュスクリューを締め過ぎると端板に隙間があく事があります。

安全に関するご注意

- ・本器具は、5～35℃の温度範囲で使用するように設計してあります。高温で使用しますと火災の原因となります。
- ・本器具は屋内専用です。屋外や、水気・湿気のある場所及び腐食性ガス等の発生する場所では使用できません。器具落下・感電の原因となります。
- ・直射日光の当たる場所で使用しないでください。変色・変形・火災・短寿命の原因となります。
- ・本器具は屋内専用ですので、風が吹く場所には使用できません。そのまま使用しますと器具落下の原因となります。
- ・本器具は、天井直付専用です。指定以外の取付を行なうと火災・器具落下の原因となります。
- ・高周波点灯専用蛍光灯ランプ*メロウライン*(FHF32)推奨器具です。適合ランプ以外は使用しないでください。