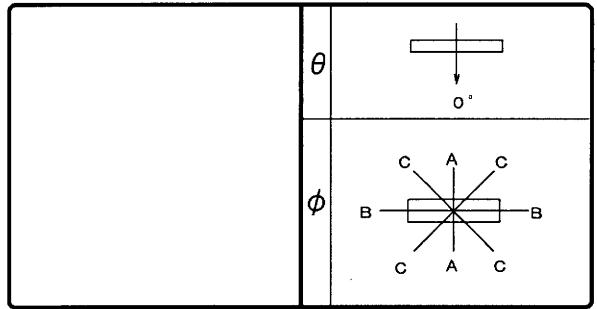


# 東芝照明器具配光データシート

名称	蛍光灯器具
形名	FHT-42636-P M9

保守率	良	0.73
	中	0.69
	否	0.61



光源	名称	蛍光ランプ
	形名	FHF32EX-N-H
	光束	3520 lm × 2

効率	F $\frac{1}{2}$	9%
	F $\frac{3}{4}$	82%
	F $\bigcirc$	91%
	器具光束	6390 lm

最大取付間隔	
A-A	1.4 H
B-B	1.3 H

備考	
----	--

前面	
反射面	塗装 (白)

$\theta$	$\phi$	光度 (cd/1000lm)		
		A-A	B-B	C-C
0°		209	209	209
10°		202	207	207
20°		199	196	200
30°		194	178	187
40°		187	153	172
50°		175	123	153
60°		167	89	132
70°		156	54	115
80°		128	19	95
90°		81	0	51
100°		64	0	39
110°		46	0	16
120°		15	0	0
130°		0	0	0
140°		0	0	0
150°		0	0	0
160°		0	0	0
170°		0	0	0
180°		0	0	0

反射率 (%)	天井		80				70				50				30		20		0						
	壁	床	70		50		30		70		50		30		50		30		30		10		0		
			30	10	30	10	30	10	30	10	30	10	30	10	30	10	30	10	30	10	10	0	10	0	
室指数		照明率 (×0.01)																							
0.60		51	47	37	36	29	28	49	45	36	35	29	28	34	33	27	27	26	26	21	19				
0.80		61	55	47	44	38	37	58	54	46	43	37	36	43	41	36	35	34	33	29	26				
1.00		67	61	54	50	44	42	64	58	52	48	43	41	49	46	41	40	39	38	33	31				
1.25		74	66	61	56	52	48	71	64	59	54	50	47	55	52	47	45	45	44	39	36				
1.50		79	70	66	60	57	53	75	67	64	59	55	52	59	56	52	50	49	48	43	40				
2.00		87	75	75	67	66	61	83	73	72	66	64	59	67	62	60	57	57	54	50	47				
2.50		91	79	81	72	73	65	87	76	78	70	70	64	72	66	65	61	61	59	54	51				
3.00		95	81	85	75	78	69	90	79	82	73	75	68	75	69	70	65	65	62	58	54				
4.00		99	85	92	79	85	75	95	82	88	77	82	73	80	74	76	70	70	67	63	59				
5.00		102	86	96	82	90	78	97	84	91	80	86	76	84	76	79	73	74	70	66	63				
10.00		109	91	105	88	101	86	103	89	100	86	97	84	91	82	89	80	82	77	74	71				

