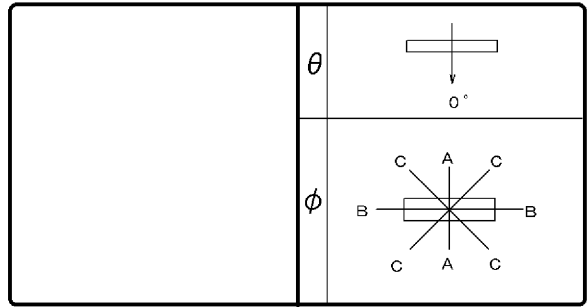


東芝照明器具配光データシート

名称	蛍光灯器具
形名	FHT-43307-P A9

保守率	良	0.73
	中	0.69
	否	0.61



光源	名称	蛍光ランプ
	形名	FHF32EX-N-H
	光束	4950 lm × 3

効率	F	16%
	F	74%
	F	90%
	器具光束	13348 lm

最大取付間隔	
A-A	1.5 H
B-B	1.3 H

備考	
----	--

前面	
反射面	塗装 (白)

光度 (cd/1000lm)			
$\theta \setminus \phi$	A-A	B-B	C-C
0°	187	187	187
10°	187	185	187
20°	184	175	181
30°	181	158	170
40°	175	136	158
50°	165	109	142
60°	144	79	123
70°	123	47	99
80°	113	16	80
90°	93	0	63
100°	74	0	49
110°	65	0	43
120°	55	0	28
130°	36	0	13
140°	13	0	0
150°	0	0	0
160°	0	0	0
170°	0	0	0
180°	0	0	0

反射率 (%)	天井		80				70				50				30		20	0		
	壁	床	70	50	30	70	50	30	70	50	30	50	30	30	10	0				
室指数	照明率 (×0.01)																			
0.60	50	46	37	35	29	28	47	44	35	34	28	27	33	31	26	25	24	24	20	17
0.80	60	54	46	43	38	36	57	52	44	42	36	35	41	39	34	33	32	31	26	24
1.00	66	59	53	49	44	41	62	57	50	47	42	40	46	44	39	38	37	36	31	28
1.25	73	65	60	55	51	47	69	62	57	53	49	46	52	49	45	43	42	41	36	32
1.50	77	68	65	59	56	52	73	65	62	57	54	50	57	53	50	47	46	45	40	36
2.00	85	74	74	66	65	59	80	71	70	64	62	58	64	59	57	54	53	51	46	42
2.50	89	77	79	70	71	64	84	74	75	67	68	62	68	63	62	58	57	55	50	46
3.00	92	79	83	73	76	68	87	76	79	71	72	66	72	66	66	62	61	58	53	49
4.00	97	82	89	77	83	73	91	79	85	75	79	70	76	70	72	66	65	62	58	53
5.00	100	84	93	80	87	76	94	81	88	77	83	74	79	72	75	69	68	65	61	56
10.00	106	88	102	86	98	83	100	85	96	83	93	81	86	78	84	76	76	71	68	63

