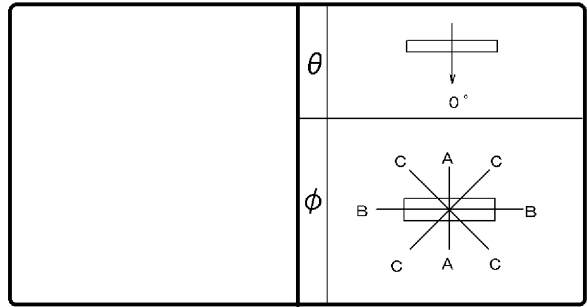


東芝照明器具配光データシート

名称	蛍光灯器具
形名	FHT-92305-P D9

保守率	良	0.73
	中	0.69
	否	0.61



光源	名称	蛍光ランプ
	形名	FHF86EN/RX
	光束	9200 lm × 2

効率	F	18%
	F	74%
	F	92%
	器具光束	16978 lm

最大取付間隔	
A-A	1.5 H
B-B	1.3 H

備考	
----	--

前面	
反射面	塗装 (白)

θ	ϕ		
	A-A	B-B	C-C
0°	173	173	173
10°	170	171	172
20°	170	162	167
30°	172	146	160
40°	172	126	152
50°	169	101	143
60°	155	75	130
70°	146	46	109
80°	120	20	89
90°	86	0	59
100°	81	0	51
110°	70	0	47
120°	63	0	34
130°	45	0	20
140°	26	0	10
150°	9	0	0
160°	3	0	0
170°	0	0	0
180°	0	0	0

反射率 (%)	天井		80				70				50				30		20		0	
	壁	床	70	50	30	10	70	50	30	10	70	50	30	10	50	30	30	10	30	10
室指数	照明率 (×0.01)																			
0.60	50	46	37	35	28	27	47	44	35	33	27	27	32	31	25	25	24	23	19	16
0.80	60	55	46	43	37	35	57	52	44	42	36	34	40	39	33	32	31	30	25	22
1.00	67	60	53	49	43	41	63	57	50	47	42	40	46	43	39	37	36	35	30	26
1.25	74	65	60	55	50	47	69	62	57	53	48	46	52	49	45	43	41	40	35	31
1.50	78	69	65	59	56	52	74	66	62	57	54	50	56	53	49	47	45	44	39	35
2.00	86	75	74	66	65	60	81	72	71	64	63	58	64	59	57	54	52	50	45	41
2.50	90	78	80	71	72	65	85	75	76	68	68	62	68	63	62	58	57	55	49	45
3.00	94	81	85	74	77	68	88	77	80	71	73	66	72	66	66	62	60	58	53	48
4.00	99	84	91	79	84	74	93	81	86	76	80	71	77	70	72	67	65	62	58	53
5.00	102	86	95	81	89	77	96	83	90	79	84	75	80	73	76	70	69	65	61	56
10.00	108	90	104	88	100	85	102	87	98	85	95	82	88	79	85	77	76	72	68	63

