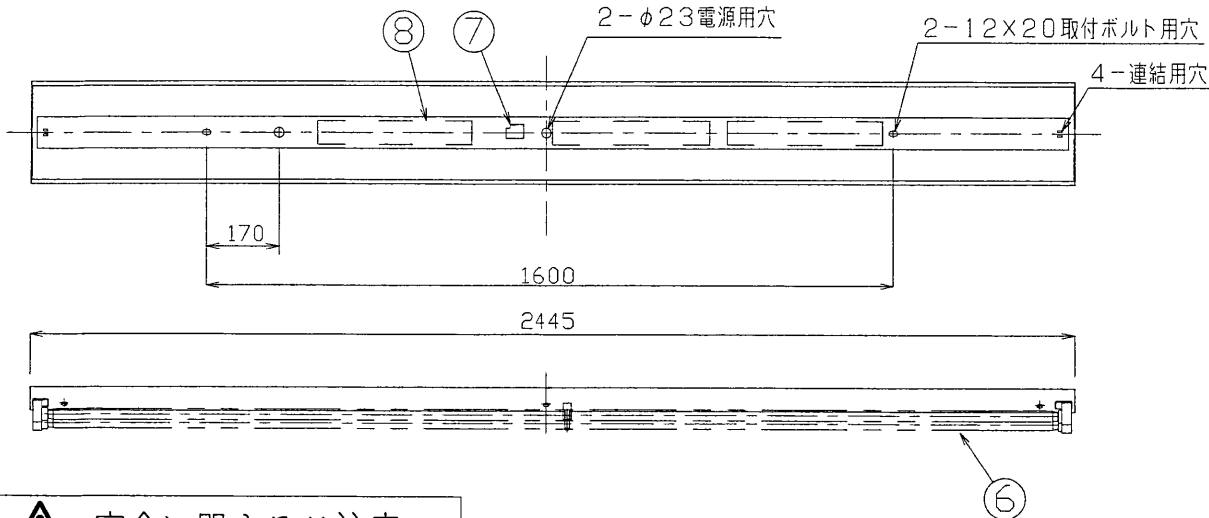
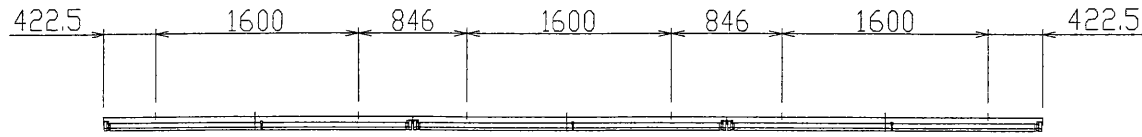
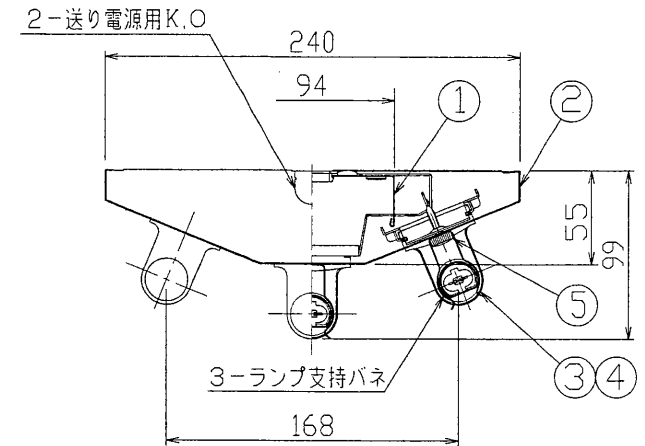


連結寸法図

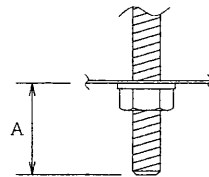


部番	部品名	個数	材質	摘要
1	本体	1	SGC t0.6	
2	反射板	1	SGC t0.6	メラミン焼付塗装・白
3	ランプソケット	3	PBT	DFS-6242 (固定)
4	ランプソケット	3	PBT	DFS-6241 (可動)
5	化粧ネジ	6	頭部白色ユリア	(セットスクリュー)
6	ランプ	3		FHF86/RX
7	端子台	1	PA	DFC-3621
8	安定器	3		FMB-866201

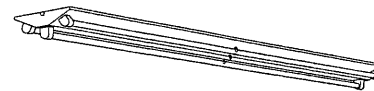


⚠ 安全に関するご注意

- 本器具は、5～35℃の温度範囲で使用するように設計してあります。高温で使用すると火災の原因となります。
- 本器具は屋内専用です。屋外や、腐食性ガスの発生する場所では使用出来ません。器具落下の原因となります。
- 直射日光の当たる場所で使用しないでください。変色、変形、火災、短寿命の原因となります。
- 本器具は屋内専用ですので、風が吹く場所には使用出来ません。そのまま使用すると器具落下の原因となります。
- 本器具は、天井直付専用です。指定以外の取付を行うと火災・器具落下の原因となります。
- 反射板は確実に取り付けてください。落下の原因となります。
- FHF86ワット専用器具です。
- 適合ランプ以外は使用しないで下さい。



インサートボルトの器具内寸法  
A寸法は、30mmを超えないようにして下さい。



『グリーン購入法対象機種適合品』

高調波ガイドライン適合品

連結ガイド付

電圧	点灯方式	質量 (kg)	形名	FHT-93307-PN9
100	PN9	9.5	電子式	
242			品名	東芝蛍光灯器具 FHF86×3
設計	担当	検図	承認	図番
①	②	③	④	F58173/A
単位	mm	第三角法		発行
				東芝ライテック株式会社