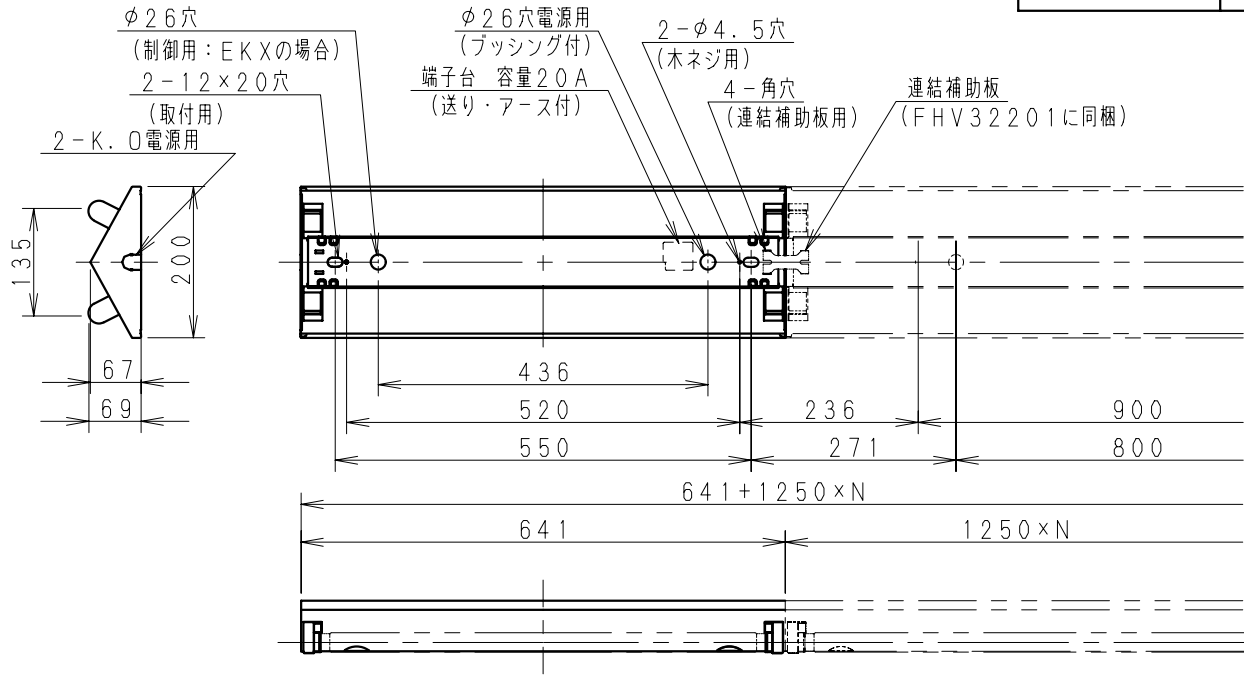
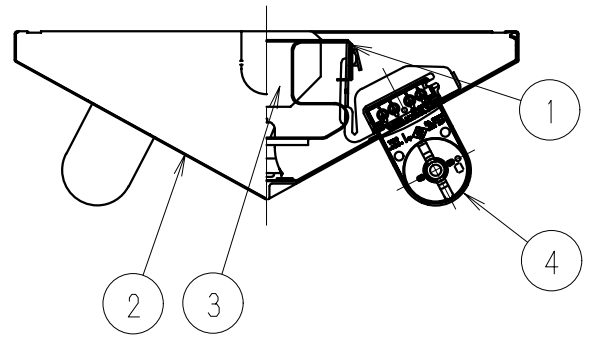


回路形式
EU9
EKX9



*この器具は環境配慮型照明器具です。
器具内電線にはエコ電線、構造部品にはクロムフリー鋼板を採用しています。

- 注)
- 回路形式毎の注記事項は別紙(KAIRO-HF)を参照ください。
 - この器具は電源電圧100V~242Vの範囲で使用できます。
 - 器具内の送り配線はできません。
 - ラジオ、TVや赤外線リモコン方式の機器は照明器具から離してご使用ください。雑音が入ったり、正常に動作しない場合があります。
 - 同時通話機等の誘導無線をご使用になられる場合、雑音が入る場合があります。事前に確認し対策を講じてください。
 - 清掃時、酸及びアルカリ性の洗剤でソケットを拭かないでください。ソケットの破損によるランプ落下の原因となることがあります。



半断面詳細図

⚠安全上のご注意

- 一般屋内用器具です。屋外や、水気・湿気のある場所では使用しないでください。絶縁不良による感電の原因となります。
- 風の強い場所・振動のある場所では使用しないでください。落下の原因となります。
- 切削油を使用している機械加工工場や、有機溶剤等を使用している塗装工場及びメッキ工場、粉塵などの発生する鋳物工場などでは、使用しないでください。ソケットの破損によるランプの落下や、本体・反射板等の腐食による火災・感電・落下によるけがの原因となることがあります。
- 清掃時、酸及びアルカリ性の洗剤でソケットを拭かないでください。ソケットの破損によるランプ落下の原因となることがあります。

| | |
|--------|---------------------|
| 反射板取付 | ツイストラッチ |
| 反射板塗装色 | 近似マンセル 2.9GY9.6/0.2 |

090820
081107



| | | | | |
|----|-------|--------------|---|-----------|
| 6 | | | | |
| 5 | | | | |
| 4 | ソケット | PBT | 4 | NZ0147 |
| 3 | 安定器 | | 1 | Hf 16W用 |
| 2 | 反射板 | 鋼板 t0.35 | 1 | 高反射白色粉体塗装 |
| 1 | 本体 | 亜鉛めっき鋼板 t0.5 | 1 | |
| 部番 | 部 品 名 | 材 質 ・ 材 厚 | 数 | 備 考 |

| | | | | |
|-------------------------|---------------|----|----|-------------|
| 公共施設用照明器具形式 FSS9-162 | | | | |
| 品 名 | FHF16W2灯用逆富士形 | | | |
| | FHV16201 | | | |
| 質量 | 1.5kg | 単位 | mm | 尺度 1/3 1/10 |
| 図番 | EIS003066-1 | | | |