

注意：商品には寿命があります。詳細はCLX2021BAをご参照ください。

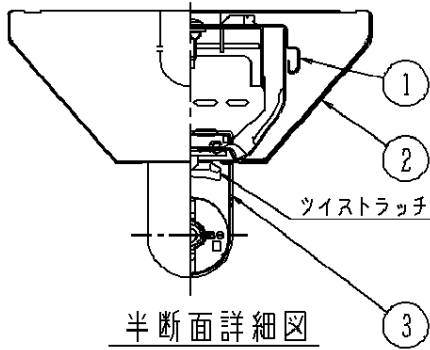
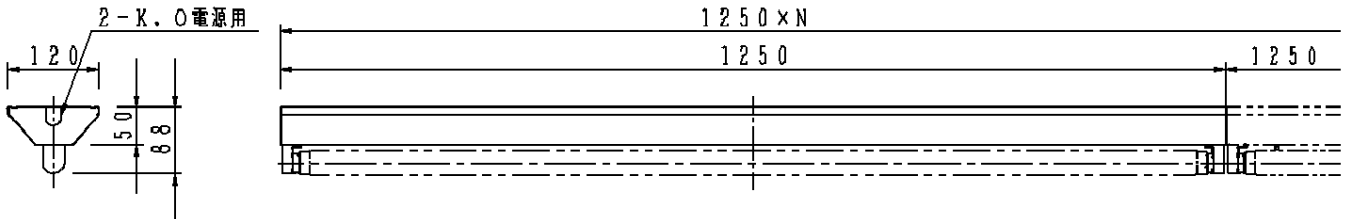
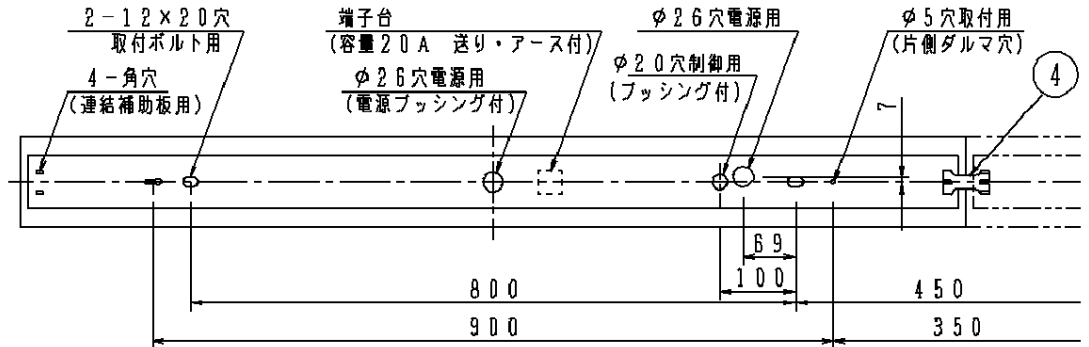
グリーン購入法適合 PF-VPH

**安全に関するご注意**

●一般屋内用器具です。  
屋外や、水気・湿気のある所では使用しないでください。  
絶縁不良による感電の原因となります。

<b>Hf</b> ランプ専用	起動方式	適合ランプ	定格光束
	PX, PF PJ	FHF32	4950lm/本 9520lm/本
<b>Hf</b> FHF32 FLR40S(36) FL40S(SS/37)	起動方式	推奨ランプ	定格光束
	VPN VPH	FHF32 FLR40S(36) FL40S(SS/37)	注)

注) 起動方式毎の光束等注記事項は、別紙起動方式の承認図 (VPH-KGなど) をご参照ください



<使用上のご注意>

- ・ラジオ、TVや赤外線リモコン方式の機器は照明器具から離してご使用ください。雑音が入ったり、正常に動作しない場合があります。
- ・同時通訳機等の誘導無線をご使用になられる場合、雑音が入る場合があります。事前に確認し、対策を講じてください。
- ・連結補助板は本体に仮止めています。連結時は外してご使用ください。

適合品は下記の承認図をご覧ください。

	適合品番
ガ - ド	FK41534
吊 具	—
キャノピースイッチ	—
吊具アダプタ	—

\*この器具は環境配慮型照明器具です。  
器具内電線にはエコ電線、本体などの構造部品はクロムフリー鋼板を採用しています。  
また給電部品ユニットの交換による長寿命化に配慮しています。

ホワイト マンセル 1.0G9.6/0.1

FSS9-321

適合ランプ	FHF32	5	安定器			品番
W・数	32×1	4	連結補助板	ポリエチレン		FSA41038F
器具質量	1.8kg	3	ソケット	PBT	NZ0147	
特記事項		2	反射板	鋼板(t0.35)	高反射白色粉体塗装	道 宮
		1	本 体	亜鉛鋼板(t0.4)		浦 崎
部番	部品名	材質・素材厚	備 考	パナソニック株式会社		

