

- 品番 FSA42001F
 FSA42069F (裏板付)
 FSA22000J・FSA22000C
 FSA42040F (リニューアル専用器具イージーアップ)
 FSA42041J (電磁波低減シリーズ)
 FSA42090 (交換用給電ユニット)
 FAH810F (セレクト)

(一般屋内用)・器具の施工には電気工事士の資格が必要です。施工は必ず工事店に依頼してください。

施工説明 工事店様へ、この説明書は保守のためお客様に必ずお渡しください。

安全に関するご注意

警告

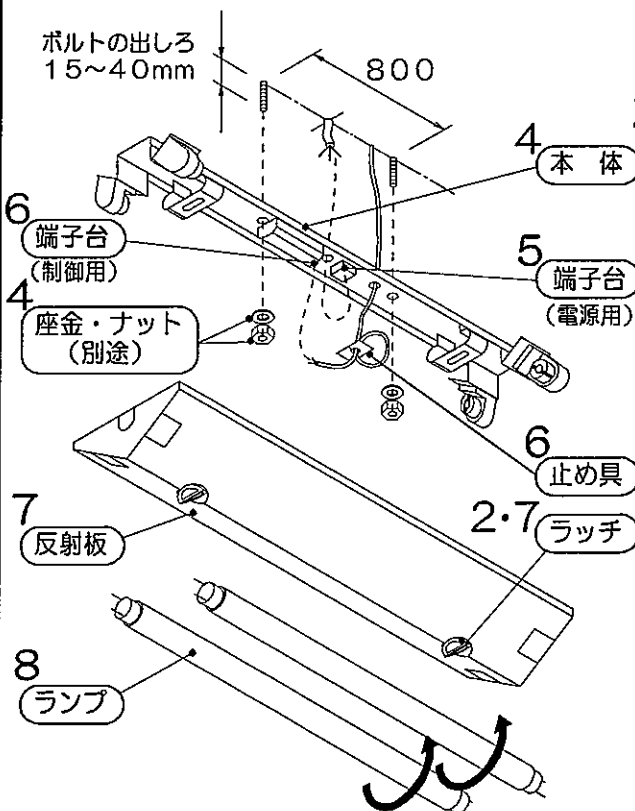
- 施工は、施工説明にしたがい確実にこなす。施工に不備があると落下・感電・火災の原因となります。
- 器具を改造しない。感電・火災の原因となります。
- 表示された電源電圧(定格電圧±6%)・周波数で使用する。指定外の電源電圧・周波数で使用すると、感電・火災の原因となります。

注意

- 直射日光の当たる場所、湿気の多い場所、振動のある場所、雨の吹き込みを受ける場所、腐食性ガスの発生する場所では使用しないでください。落下・感電・火災の原因となります。
- 周囲温度は、5～35℃以外では、使用しないでください。ちらつきや短寿命の原因となります。
- FSA42090は必ず、FSA42001Fと組み合わせてご使用ください。単独では、ご使用になれません。適合器具以外の組み合わせは、感電・火災・落下の原因となります。

各部のなまえと取付方法

FSA42001Fの例で説明しています。

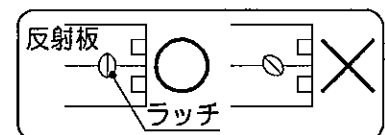


1 既設器具の取り外し (FSA42090のみ)

- ・既設の器具 (FSA42001F) を取り外す。
- ・反射板に付いているラッチを取り外す。照明器具の取り替えは必ず電源を切ってから行ってください。感電・火災の原因となります。

2 取付前の確認

- ・周辺機器の電気容量を確認する。(FSA42040Fのみ) 不備があると感電・火災の原因となります。
- ・既設器具の電源線長さを確認する。(FSA42040Fのみ)
- ・器具銘板に記載の入力電流値、周辺機器の電気容量を確認する。(FSA42090のみ)
- ・器具質量 (3.3kg; FSA42040F) に十分に耐えるよう、取付ボルト又は、木ネジ取付部 (ネジ掛かり代) の強度を確保する。
(取付ボルトは、W3/8又はM10を使用する。)
(木ネジは、丸木ネジの呼び4.1以上を使用する。)
- 不備があると器具落下の原因となります。
- ・ラッチが曲がっていないか確認する。



各部のなまえと取付方法（続き）



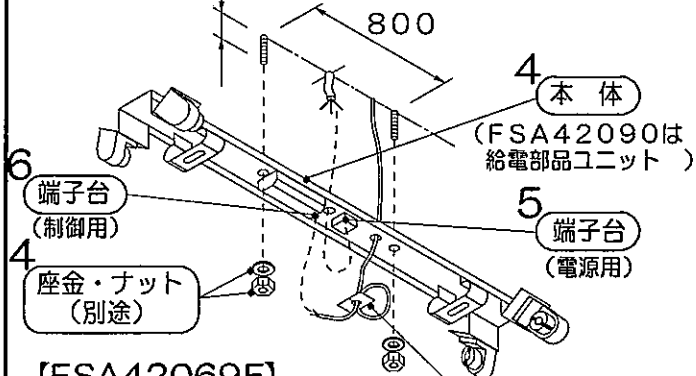
警告

施工は、施工説明書にしたがい確実にこなう。
施工に不備があると落下・感電・火災の原因となります。

[FSA42001F・FSA42041J

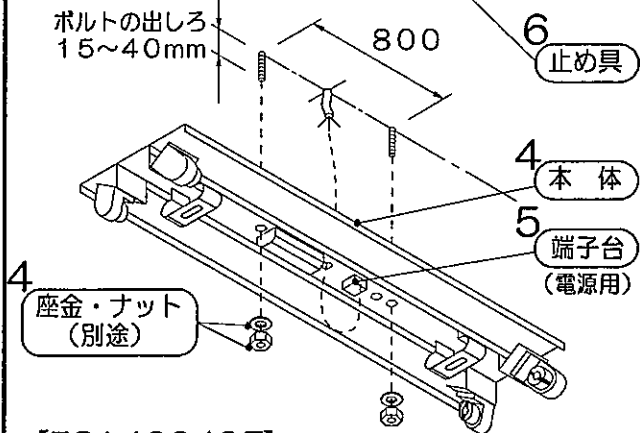
ボルトの出しろ
15~40mm

・FSA42090・FAH810F]



[FSA42069F]

ボルトの出しろ
15~40mm

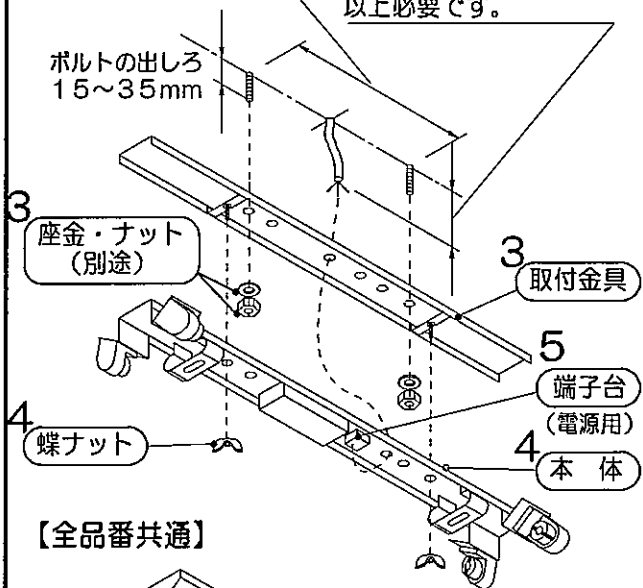


[FSA42040F]

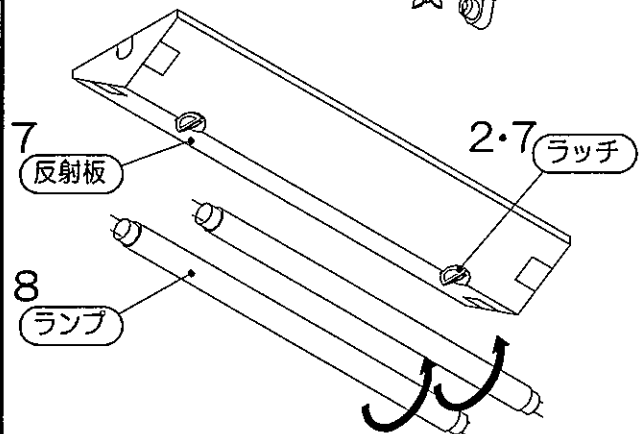
600 or 800

電源線が器具中央にある
場合、長さが300mm
以上必要です。

ボルトの出しろ
15~35mm

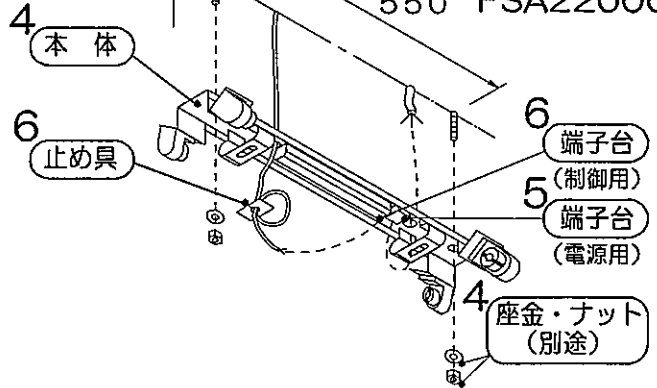


[全品番共通]



ボルトの出しろ
15~40mm

[FSA22000J・
550 FSA22000C]



3 取付金具の取付 (FSA42040Fのみ)

- ・電源線、アース線を取付金具の電源穴から引き込んでおく。
- ・取付金具を取付ボルト又は、木ネジで確実に取付ける。

4 本体の取付 (FSA42090は 給電部品ユニット)

- ・電源線、アース線、制御線を本体の電源穴から引き込んでおく。電源プッシングがついていない電源穴を使用する場合は、必ず電源プッシングを付替えてください。
- ・本体を取付ボルト又は、木ネジで確実に取付ける。
- ・本体を同梱の蝶ナットで、取付金具に確実に取付ける。

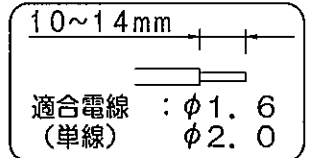
(FSA42040Fのみ)

取付金具、本体を取付ボルトや木ネジで共締めしないでください。落下の原因となります。

5 電源線・アース線の接続

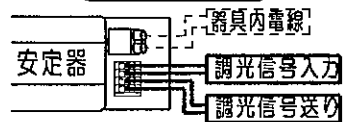
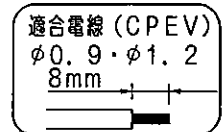
- ・電源線、アース線を確実に差し込む。
- ・D種（第3種）接地工事が必要。
- ・端子台の容量は、20Aです。
- ・この器具は、器具内送り配線が可能です。送り配線される場合は、器具同梱の電源プッシング等でエンド部通線箇所の保護を行なってください。接続が不完全な場合や容量オーバーの場合、火災の原因となります。

- ・照明用電源と医療用電源は、共用しないでください。(FSA42041Jのみ)



6 制御線の接続 (PX方式のみ)

- ・同梱の止め具を使用して、制御線の張力止めを行ってください。
- ・制御線を確実に差し込む。接続が不完全な場合、感電・火災の原因となります。



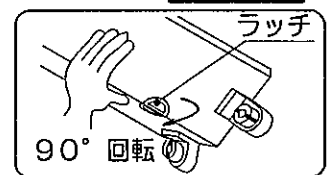
7 反射板の取付

- ・ラッチを90°回転して、確実に反射板を取付ける。取付が不完全な場合、反射板落下の原因となります。

- ・交換後の電気部品定格値（同梱ラベル）に工事業者、工事日を記入し、既設の器具銘板の近傍に貼付してください。（既設の器具の銘板を変更することは法で禁止されています）

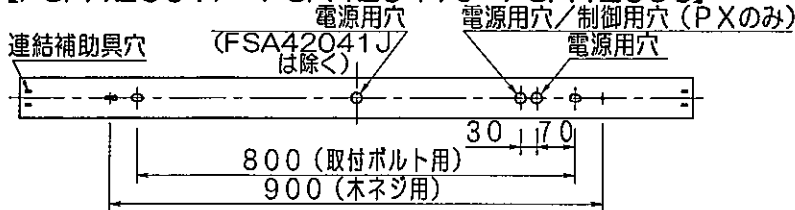
8 ランプを確実に取付ける (FSA42090のみ)

- ・ランプをソケットにセットしてから、90°回転させる。取付が不完全な場合、ランプ落下の原因となります。



器具背面図

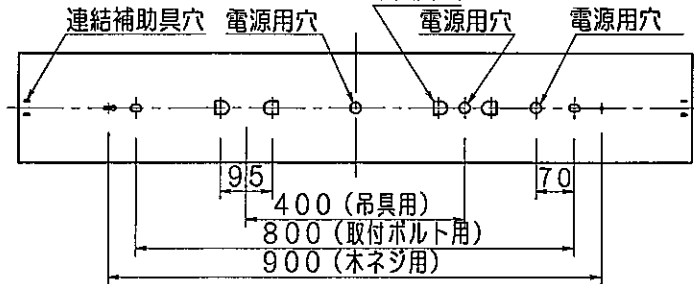
【FSA42001F・FSA42041J・FSA42090】



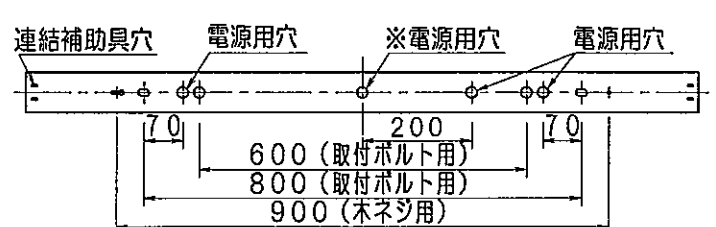
【FSA22000J・FSA22000C】



【FSA42069F】



【FSA42040F】

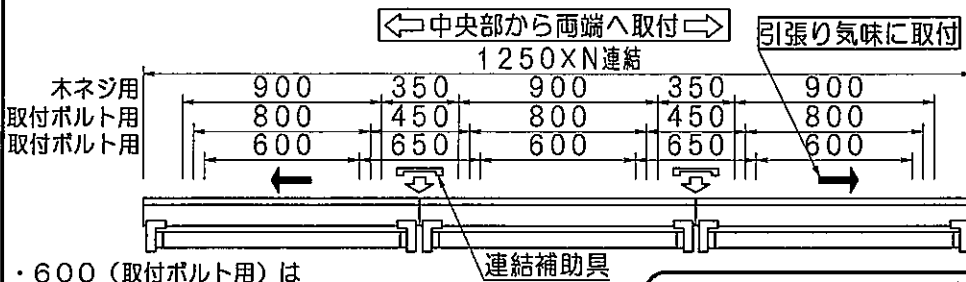


※中央の電源用穴は取付金具のみで、本体にはありません。

連結の場合

・器具間のK、Oをはずして、同棚の連結補助具を取付ける。(FSA42090は既設器具の連結補助具を取付ける。)

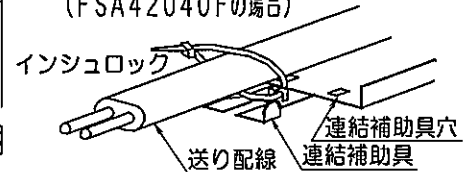
【FSA42001F・FSA42069F・FSA42040F・FSA42041J・FSA42090・FAH810F】



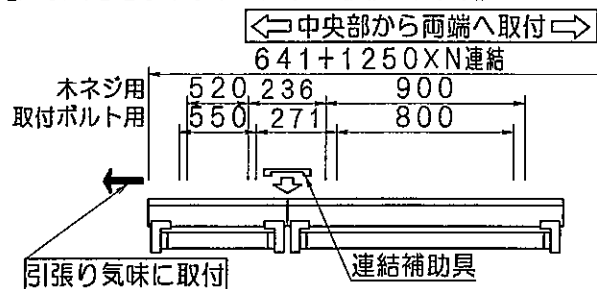
・600 (取付ボルト用) は FSA42040Fのみ

引張り気味に取付

・器具間の送り配線を行う場合は下図のようにインシュロックで結束する。(FSA42040Fの場合)

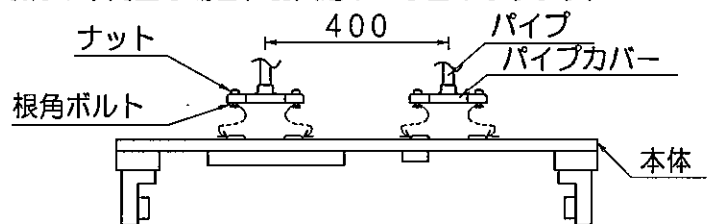


【FSA22000J・FSA22000C】



吊具取付の場合 (FSA42069Fのみ)

・根角ボルトとナットで本体とパイプカバーを確実に取付ける。取付が不完全な場合、器具落下の原因となります。



取扱説明

お客様へ、この説明書は必ず保管ください。

・ご使用前にこの取扱説明書を必ずお読みのうえ、正しくお使いください。

安全に関するご注意

警告

- 器具を改造しない。感電・火災の原因となります。
- 万一、煙が出たり、変な臭いがするなどの異常状態のまま使用すると、感電・火災の原因となります。すぐに電源を切り、工事店に修理を依頼する。
- ランプ交換やお手入れの際は、必ず電源を切る。感電の原因となります。

注意

- アルカリ系洗剤は使用しないでください。強度低下による破損の原因となります。
- 照明器具には寿命があります。
設置して10年経つと、外観に異常がなくても内部の劣化は進行しています。点検・交換してください。
※使用条件は周囲温度30℃、1日10時間点灯です。
- 周囲温度が高い場合・点灯時間が長い場合などは寿命が短くなります。
- 1年に1回は「安全チェックシート」に基づき自主点検してください。3年に1回は工事店等の専門家による点検をお受けください。必要な場合は弊社営業所へお申し出ください。(チェックシート番号: CLX2021BA) 点検せずに長期間使い続けるとまれに落下・感電・火災などに至る場合があります。

使用上のご注意

- ・ラジオ、テレビや赤外線リモコン方式の機器は照明器具から離してご使用ください。雑音が入ったり、正常に動作しない場合があります。
- ・同時通訳機等の誘導無線をご使用になられる場合、雑音が入る場合があります。事前に確認し、対策を講じてください。
- ・PX方式の場合、下記のことにご注意ください。
 - 5～15℃程度で調光時に移動縞等ができる場合がありますが、異常ではありません。
 - 調光範囲は室温、器具形態等により異なります。
- ・PF/PJ方式の場合、下記のことにご注意ください。
 - この器具は自動初期照度補正機能付照明器具です。定格出力の約70%の光束を保つように設計されています。
 - ランプ交換は器具単位での交換をおすすめします。2灯用器具の場合、1本のみでの交換では適正な明るさが得られません。
 - 電源投入から数秒後に調光状態（初期照度補正状態）となります。始動時の数秒間は明るさが異なりますが異常ではありません。
 - ランプや安定器のバラツキ、経年変化等により輝度差、色ムラが若干目立つことがあります。異常ではありません。
 - ランプや器具の汚れについては補正しませんので、定期的な清掃をおすすめします。
 - 累積点灯時間のリセットについて
タイマーセルコンは累積点灯時間を記憶しながら、点灯時間に応じた光束減退特性に基づいて、照度補正を行っています。従って、新しいランプに交換される際、累積点灯時間をリセットする（累積点灯時間の記憶値をゼロにする）必要があります。

ランプ寿命までランプを使用される場合（自動リセットについて）

タイマーセルコンには、ランプ寿命を判断し（この時、間欠発振後、発振停止となります）、自動リセットをおこなう機能が付いていますので、自動的に累積時間をリセットします。後述の手動リセットは不要です。

ランプ寿命前に新しいランプに交換される場合（手動リセットについて）

ランプ寿命前にランプ交換をされる場合、自動リセットが作動しませんので、手動によるリセット操作が必要となります。手動によるリセット操作方法は以下の通りです。

- 1) ランプを取り外す。
- 2) 電源ON（1～2秒）→OFF（3秒以上）を3回繰り返す。
- 3) 交換ランプを取り付ける。

手動によるリセット操作が正しく行われていれば、ランプ取り付け後の電源ON10秒後に調光開始します。

- 停電等による電源遮断時も累積点灯時間は保持されますので、自動初期照度補正機能は電源再投入後も正しく動作します。
- 周囲温度が約5℃～約10℃で使用される場合、始動時に移動縞が発生することがございますが、数秒～数十秒で解消いたします。
- 調光機器などとの組合せはできません。
- 照明器具2台以下で、ほたるスイッチと組合わせて使用する場合、手動リセットが動作しない場合がありますので、スイッチは2箇所までとしてください。

・FSA42041J（電磁波低減シリーズ）について

- 本器具は、CISPR（国際無線障害特別委員会）により定められた雑音に関する下記の規格を満足しております。
 - ・雑音端子電圧、放射磁界強度：CISPR15（照明装置に関する規格）
 - ・放射磁界強度：CISPR11（産業、科学、機器に関する規格）
：CISPR22（情報技術装置に関する規格）
- 但し、上記雑音性能に関しては、医療機器、情報機器への影響を保証するものではありません。

保証について

- ・保証について――この商品の保証期間は1年間です。但し、安定器は3年間です。
ランプ等の消耗品は除きます。詳細は弊社カタログをご参照ください。
- ・保証書について――保証書が必要な場合は、弊社代理店または弊社営業所へお申し出ください。
- ・補修用性能部品――弊社はこの照明器具の補修用性能部品（電気部品）を製造打ち切り後、6年間保有しています。
の保有期間 補修用性能部品には、同等機能を有する代替品を含みます。

お手入れ・ランプ交換 **注意**（必ず電源を切ってください。感電の原因となります。）

- ・器具の清掃について――水または中性洗剤を用いて、汚れた部分を軽く拭き取ってください。
シンナー、ベンジン、アルカリ系洗剤で拭かないでください。
変色・変質、強度低下による破損の原因となります。
- ・ランプ交換について――本体表示にしたがって、下記の指定された部品を使用してください。
（パナソニック製蛍光ランプをご使用ください。）
・交換は2本同時に行ってください。（PF/PJ方式）

交換部品	起動方式	蛍光ランプ
	PF/PJ/PX/PH/PN	FHF32EX
	VPH/VPN	FHF32EX・FLR40S (✓36)・FL40S (SS/37)
	(16W) PH/PX	FHF16EX