

# 東芝照明器具配光データシート

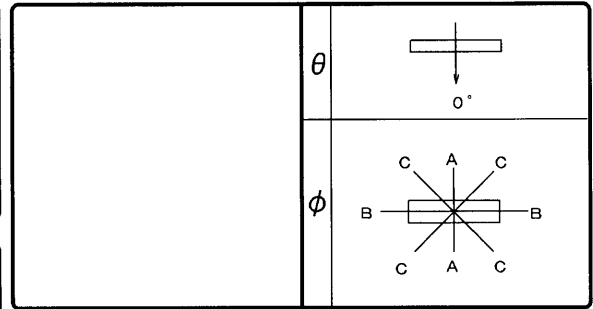
名称	蛍光灯器具
形名	FT-22305-SH 15

光源	名称	蛍光ランプ
	形名	FL20SS・EX-N /18-Z
	光束	1550 lm × 2

前面	
反射面	塗装 (白)

保守率	良	0.74
	中	0.70
	否	0.61

効率	F	18%
	F	70%
	F	88%
	器具光束	2748 lm



最大取付間隔	
A-A	1.5 H
B-B	1.3 H

備考	
----	--

光度 (cd/1000lm)			
$\theta \backslash \phi$	A-A	B-B	C-C
0°	166	166	166
10°	161	166	166
20°	161	156	161
30°	161	141	154
40°	159	121	145
50°	153	97	133
60°	145	71	116
70°	144	43	103
80°	116	17	89
90°	81	0	55
100°	75	0	47
110°	65	0	44
120°	62	0	40
130°	55	0	27
140°	36	0	14
150°	17	0	0
160°	2	0	0
170°	0	0	0
180°	0	0	0

反射率 (%)	天井		80		70		50		30		20		0							
	壁	床	70	50	30	70	50	30	50	30	30	10	0	0						
30	10	30	10	30	10	30	10	30	10	30	10	30	10	0						
室指数		照明率 (×0.01)																		
0.60	48	44	35	33	27	26	46	42	34	32	26	26	31	30	24	24	23	22	18	16
0.80	58	52	44	42	36	34	55	50	42	40	34	33	39	37	32	31	30	29	24	21
1.00	64	57	51	47	42	39	60	55	48	45	40	38	44	42	37	36	34	33	28	25
1.25	71	63	58	53	48	45	66	60	55	51	46	44	50	47	43	41	39	38	33	29
1.50	75	66	63	57	54	50	70	63	60	55	51	48	54	50	47	45	43	42	37	33
2.00	82	72	71	64	63	57	77	68	68	61	60	55	61	57	55	51	50	48	43	39
2.50	87	75	77	68	69	62	81	72	73	65	65	60	65	60	59	56	54	52	47	43
3.00	90	77	81	71	73	66	85	74	77	68	70	63	69	63	63	59	57	55	50	46
4.00	95	80	87	75	80	71	89	77	82	72	76	68	73	67	69	64	62	59	55	50
5.00	97	82	91	78	85	74	91	79	86	75	81	71	76	70	72	67	65	62	58	53
10.00	104	87	100	84	96	82	97	83	94	81	91	79	84	75	81	74	73	69	65	60

