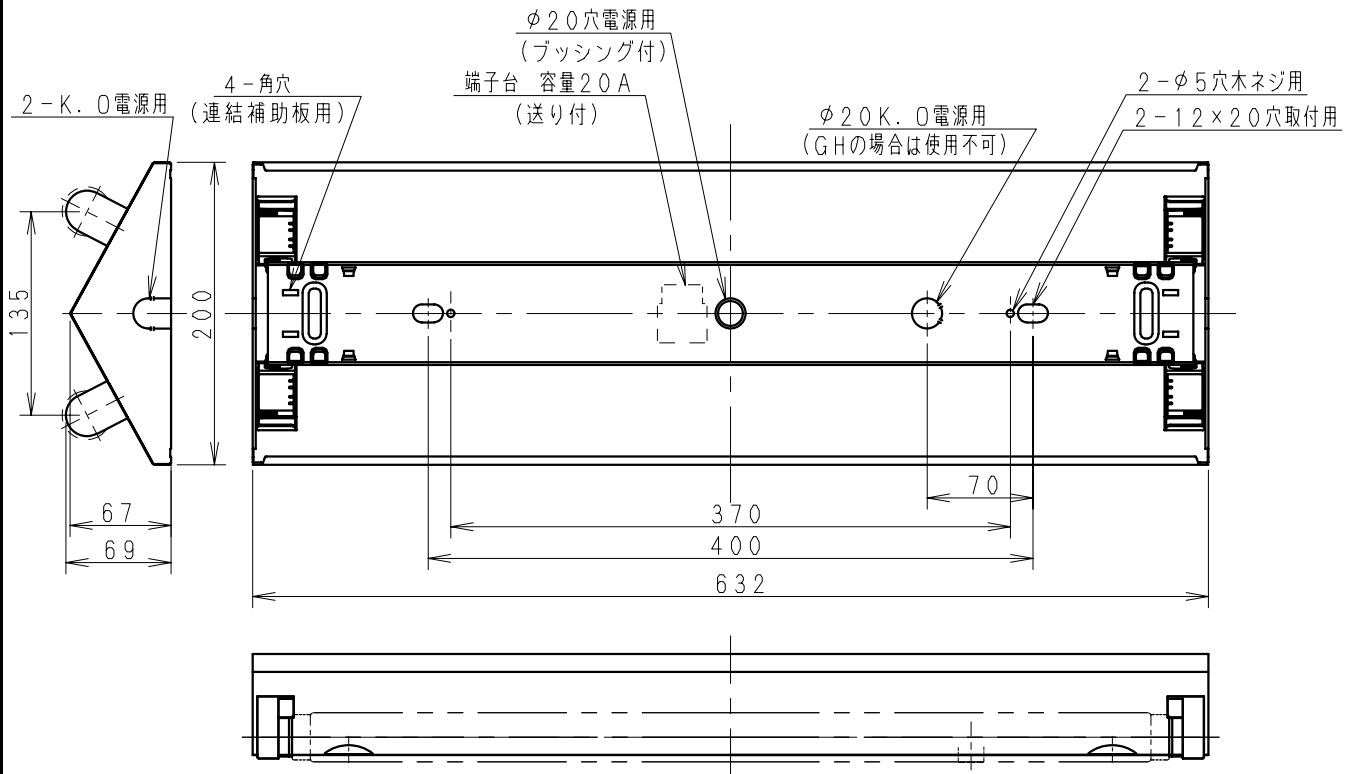
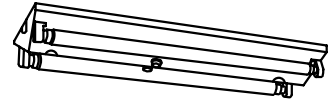
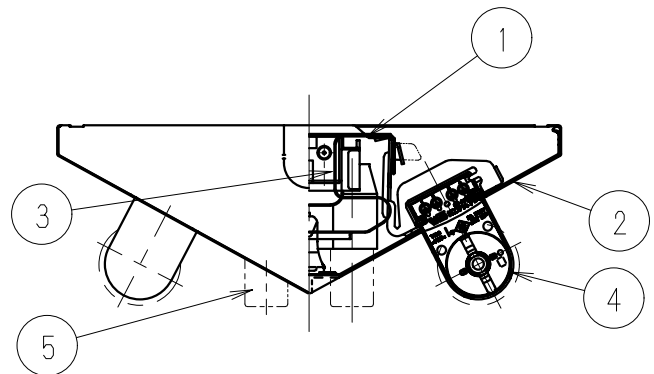


推奨ランプ：FL20SS\_ / 18

100V



\*この器具は環境配慮型照明器具です。  
器具内電線にはエコ電線、本体などの構造部品はクロムフリー鋼板を採用しています。



半断面詳細図

**安全上のご注意**

- 一般屋内用器具です。屋外や、水気・湿気のある場所では使用しないでください。絶縁不良による感電の原因となります。
- 風の強い場所・振動のある場所では使用しないでください。落下の原因となります。
- 切削油を使用している機械加工工場や、有機溶剤等を使用している塗装工場及びメッキ工場、粉塵などの発生する鋳物工場などでは、使用しないでください。ソケットの破損によるランプの落下や、本体・反射板等の腐食による火災・感電・落下によるけがの原因となることがあります。
- 清掃時、酸及びアルカリ性の洗剤でソケットを拭かないでください。ソケットの破損によるランプ落下の原因となることがあります。

適合ガード	PF21511
反射板取付	ツイストラッチ
反射板塗装色	近似マンセル 2.9GY9.6/0.2

081107

甲	6				品名	20W2灯用逆富士形					
	5	グロースタータ	2	FG-1E		FV20201GL1GH1					
基板	4	ソケット	PBT	4	NZ0147	質量	1.8kg	単位	mm	尺度	1/3 1/5
	3	安定器		2	20W用		図番		EIS003062		
筐前	2	反射板	鋼板 t0.35	1	高反射白色粉体塗装						
	1	本体	亜鉛めっき鋼板 t0.4	1							
部番		部 品 名	材 質 ・ 材 厚	数	備 考						

LIGHTING EQUIPMENT DIV.