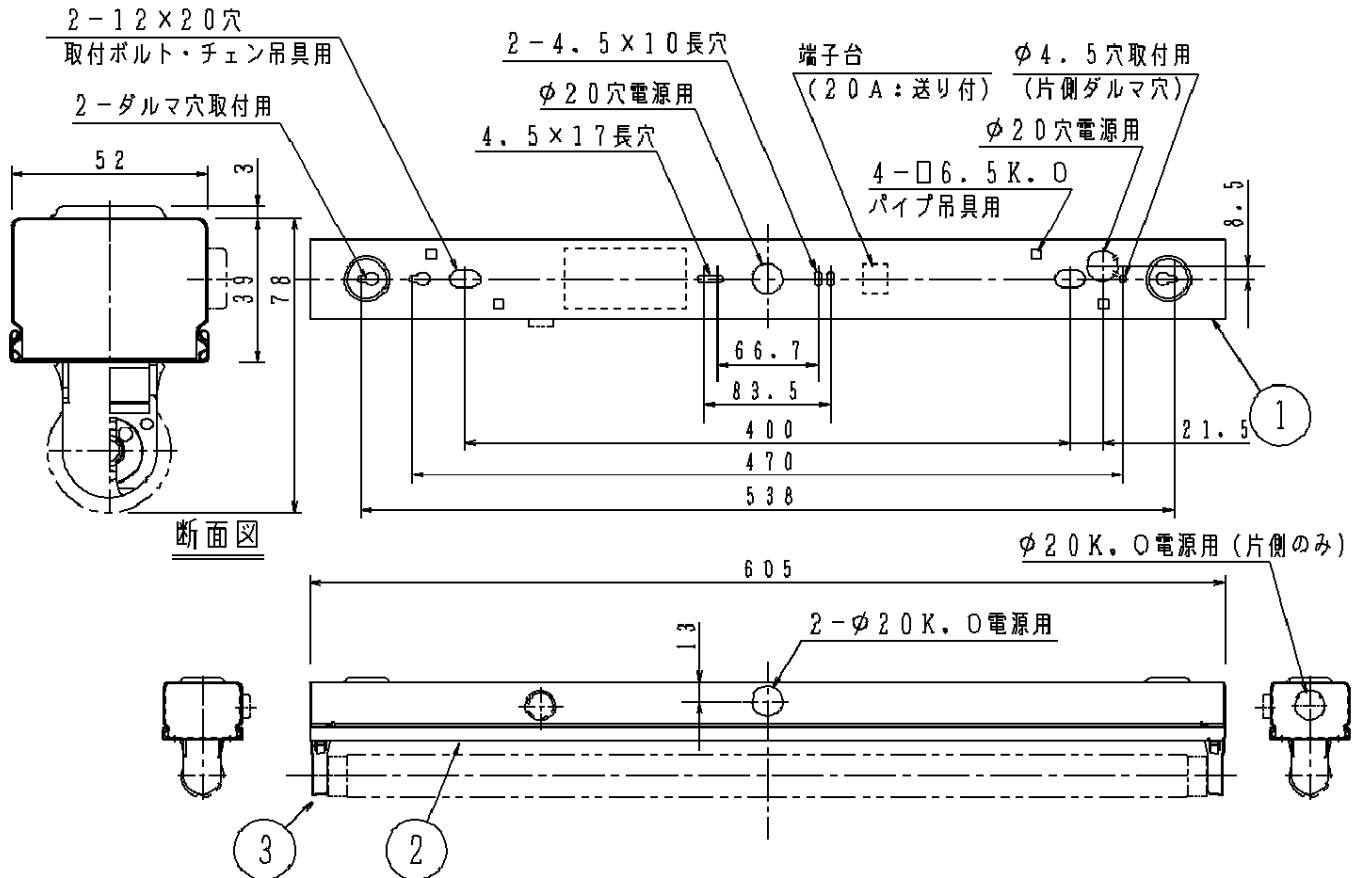


⚠ 注意：商品には寿命があります。詳細はCLX2021BAをご参照ください。



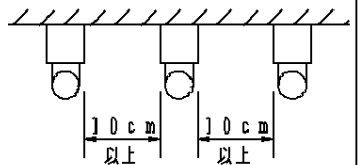
点灯方式	部品名	材質・素材厚	備考
GM, GH	本体	鋼板 (t0.3)	ホワイトメラミン塗装
	反射板		
EM, EH	本体	TM材 (t0.35) (塗装亜鉛鋼板)	ホワイト/サービスコート
	反射板	TM材 (t0.3) (塗装亜鉛鋼板)	

適合品は下記の承認図をご覧ください。

適合品番	
コード	FK21533
吊具	<パイプ型> ツリグXFP500WW・ツリグXFP500FW ツリグXFP750WW・ツリグXFP750FW ツリグXFP101WW・ツリグXFP101FW <チェーン型> ツリグXFC500WW・ツリグXFC500FW ツリグXFC101WW・ツリグXFC101FW
キャノピースイッチ	FK410502 (エンド部の片側K.O取付用)
吊具アダプタ	(不要)

⚠ 安全に関するご注意

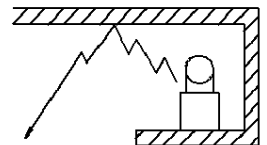
- 一般屋内用器具です。屋外や、水気・湿気のある所では使用しないでください。絶縁不良による感電の原因となります。
- 密集取り付けしないでください。過熱による火災の原因となります。
- 風の強い場所、振動の強い場所では使用しないでください。落下の原因となります。



(注) 安定器を内蔵している側のエンドには電源用K.O.がありませんので、器具間で送り配線をされる場合は、天井面を通して行なってください。

<ご使用上のご注意>

建築化照明として使用される際は騒音が高くなる場合があります。その様な場合はHfインバータ器具をお勧めします。



ホワイトマンセル 2.9GY9.6/D.2

適合ランプ	蛍光ランプ	5				品番	FA21021Z
W・数	20×1	4	安定器				
器具質量	0.9kg	3	ソケット	ポリカレンテラフレート	NZ0132		
特記事項		2	反射板	上表参照	上表参照	加藤	宮崎
		1	本体	上表参照	上表参照		
部番	部品名	材質・素材厚	備考	パナソニック株式会社			

