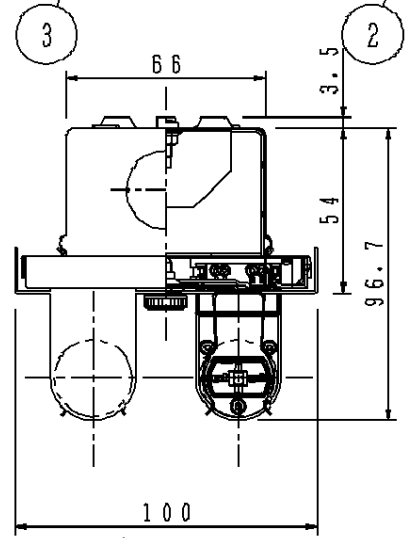
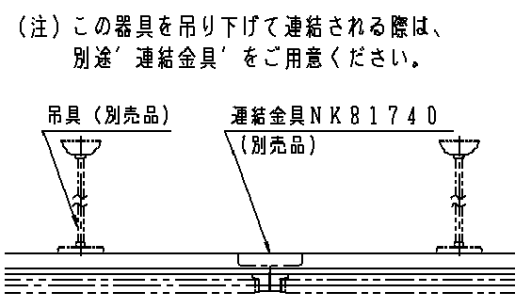
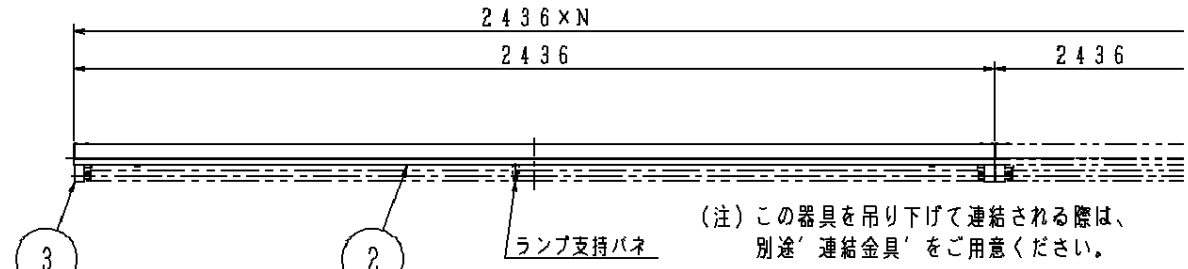
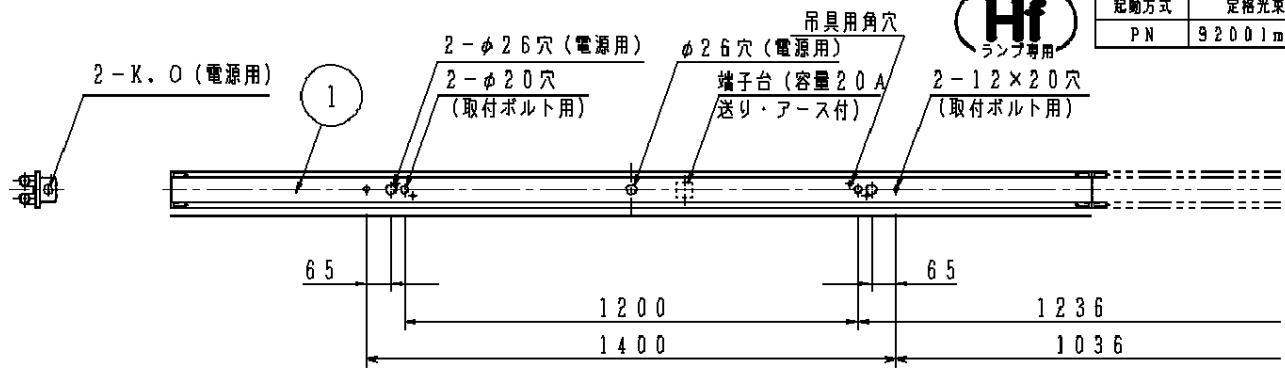


注意：商品には寿命があります。詳細はCLX2021BAをご参照ください。



起動方式	定格光束
PN	92001m/本



断面詳細図

適合品は下記品番のミニ版をご覧ください。

合致品	品番	
ガード	FK81534	
吊具	<パイプ型> ツリグXFP500WW ツリグXFP750WW ツリグXFP101WW	
	<チェーン型> ツリグXFC500WW ツリグXFC101WW	
	ソケットカバー	—
	キャノピースイッチ	—
吊具アダプタ	—	

- この器具は環境配慮型照明器具です。
器具内電線にはエコ電線、本体などの構造部品にはクロムフリー鋼板を採用しています。
- 起動方式毎の注記事項は別紙(起動方式-KG)を参照ください。
(使用上のご注意)
・ラジオ、TVや赤外線リモコン方式の機器は照明器具から離してご使用ください。
雑音が入ったり、正常に動作しない場合があります。
・同時通訳機等の誘導無線をご使用になられる場合、雑音が入る場合があります。
事前に確認し、対策を講じてください。

安全に関するご注意

- 一般屋内用器具です。
屋外や、水気・湿気のある所では使用しないでください。
絶縁不良による感電の原因となります。

ホワイトマンセル 1.0G9.6/0.1						品番
適合ランプ	FHF86	5				FHA82068F
W・数	84×2	4	安定器			
器具質量	5.2kg	3	ソケット	ポリプロピレンテレフタレート	NZ0150, NZ0151	道浦
特記事項		2	反射板	鋼板(t0.8)	高反射白色粉体塗装	
		1	本体	鋼板(t0.5)	高反射白色粉体塗装	
部番	部品名	材質・素材厚	備考	パナソニック電工株式会社		

単位：mm 第三角法 (JIS A-4)

FHA82068F-K11

