

対象器種	FHT-21107-PD9	公共施設	FSR2-161
	FHT-21007-PD9	FHT-22007-PD9	FHT-22107-PD9

適合ランプ	東芝高周波点灯専用蛍光ランプ"メロウライン"(FHF16)
-------	-------------------------------

このたびは東芝蛍光灯器具をお買いあげいただきましてまことにありがとうございます。お使いになる方や他人への危害と財産の損害を未然に防ぎ、商品を安全に正しくお使いいただくために、この取扱説明書をよくお読みください。この器具は電子安定器を採用しておりますので、電源周波数に関係なくご使用できます。

・素人工事は法律で禁じられております。

■安全上のご注意

商品および取扱説明書には、お使いになる方や他人への危害と財産の損害を未然に防ぎ、商品を安全に正しくお使いいただくために、重要な内容を記載しています。

・工事が終了しましたら、この説明書は必ずお客様へお渡しください。

工事店様へ

施工上のご注意

<p>警告 この表示を無視して、誤った取扱いをすると、人が死亡または重傷を負う可能性が想定される内容を示します。</p>			
<p>・器具の取り付けは、質量に耐える所に取扱説明書に従って行なってください。取り付けに不備があると器具落下、感電、火災等の原因となります。</p> <p>・電源線接続の際は、3 器具本体の取り付け②に従って確実に行ってください。接続が不完全な場合は、接続不良による発熱、火災、感電の原因になります。</p> <p>! 取り付け</p> <p>! 電源線接続</p>	<p>・アース工事は電気設備の技術基準に従い確実に行ってください。アースが不完全な場合は、感電の原因となります。</p> <p>! アース工事</p>	<p>・器具を改造したり、部品を変更して使用しないでください。器具落下、感電、火災等の原因となります。</p> <p>! 改造</p>	

<p>注意 この表示を無視して、誤った取扱いをすると、人が傷害を負う危険が想定される場合および物的損害の発生が想定される内容を示します。</p>			
<p>・この器具は屋内専用で、5℃～35℃の範囲で使用するように設計してあります。高温で使用すると火災の原因となります。屋外や湿気、水気のある場所で使用すると、湿気の浸入による絶縁不良、感電の原因となります。</p> <p>! 温度屋外</p>	<p>・器具に表示された電源電圧(定格電圧±6%以内)以外の電圧でご使用しないでください。間違えて使用するとランプ、安定器などの短寿命、火災の原因となります。(器具の定格電圧と電源電圧は器具を取付ける前に必ず確認してください。)</p> <p>! 電源電圧</p>	<p>・TVアンテナ線は、同軸ケーブルをご使用ください。平行フィード線を使用されるとTV画面にノイズが発生する原因となります。</p> <p>・照明器具の電源線と、TVアンテナ線(同軸ケーブル)は20cm以上離して配線してください。TV画面にノイズが発生する原因となります。</p> <p>! 配線</p>	

・お客様はお読みになったあとも必ず保管してください。

お客様へ

使用上のご注意

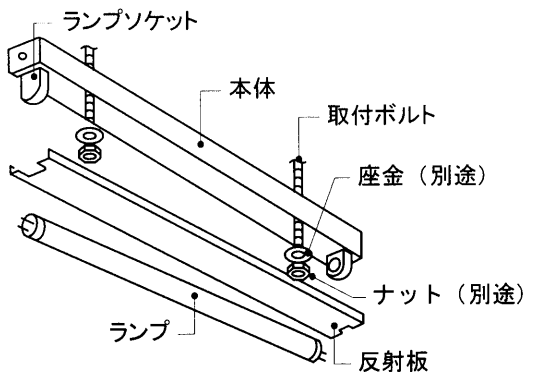
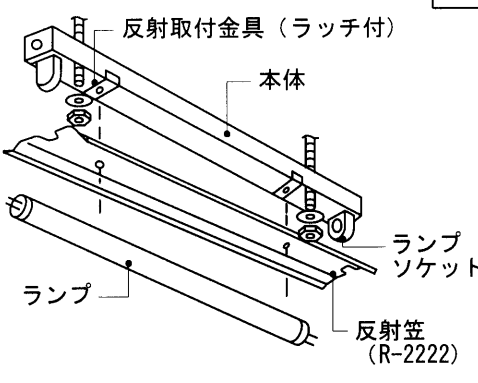
<p>警告 この表示を無視して、誤った取扱いをすると、人が死亡または重傷を負う可能性が想定される内容を示します。</p>			
<p>・ランプ交換やお手入れの際は、必ず電源を切ってください。感電の原因となります。</p> <p>! 電源を切って</p>	<p>・ランプや器具を布や紙などの可燃物で覆ったり、被せたり、燃えやすい物を近づけたりしないでください。火災の原因となります。</p> <p>! 可燃物</p>	<p>・ランプの端部が黒ずんだり、暗くなった時は、早めに交換してください。ランプ交換の際は、"メロウライン"(FHF16)とご指定ください。間違った種類・ワット(W)数のランプを使用した場合は、過熱により器具が変形、変色したり火災の原因となります。(電源を入れた状態でランプ交換を行うと、ランプが点灯しない場合があります。)</p> <p>! 確認してください</p> <p>Hf ランプ専用</p> <p>! 適合ランプ</p>	

<p>注意 この表示を無視して、誤った取扱いをすると、人が傷害を負う危険が想定される場合および物的損害の発生が想定される内容を示します。</p>			
<p>・器具を清掃する際は、乾いたやわらかい布か、水で浸したやわらかい布をよく絞ってから拭いてください。</p>	<p>・器具を清掃する際は、ソケット等の樹脂部には、水、洗剤、薬品などは使用しないでください。部品の劣化や感電の原因となります。</p>	<p>・ランプを清掃する際はランプを器具から外して乾いた布で拭いてください。</p>	
<p>・照明器具には寿命があります。設置して10年経つと、外観に異常がなくても内部の劣化は進行しています。点検・交換をおすすめします。</p> <p>※使用条件は周囲温度30℃、年間3000時間点灯です。周囲温度が高い場合・点灯時間が長い場合などは寿命が短くなります。</p> <p>・1年に1回は「安全チェックシート」により自主点検、および定期的に工事店等の専門家による点検を実施してください。(「安全チェックシート」は弊社ホームページに掲載しております。)</p> <p>・点検せずに長時間使い続けるとまれに火災・感電・落下などに至る場合があります。</p>			

お願い

- ・ラジオ、ワイヤレス方式の機器は、なるべく照明器具から離してご使用ください。雑音が入る場合があります。
- ・間引き点灯の場合は、分岐回路をもうけ、そのスイッチで消灯してください。

■各部のなまえ

<p>(本体、反射板は別梱別売です)</p> <div style="text-align: center;"> <p>器具質量 0.5Kg</p> </div>  <p>この取扱説明書は同種類の蛍光灯器具と共通になっておりますので、お求めの器具と姿図がちがっている場合があります。</p>	<p>(本体、反射笠は別梱別売です)</p> <div style="text-align: center;"> <p>器具質量 1.0Kg</p> </div>  <table border="1" style="margin-left: auto; margin-right: auto; border-collapse: collapse; text-align: center;"> <thead> <tr> <th>組合せ形名</th> <th>本体形名</th> <th>反射笠形名</th> </tr> </thead> <tbody> <tr> <td>FHT-21107K-PD9</td> <td>FHT-21107-PD9</td> <td>R-2122</td> </tr> <tr> <td>FHT-22107K-PD9</td> <td>FHT-22107-PD9</td> <td>R-2222</td> </tr> </tbody> </table>	組合せ形名	本体形名	反射笠形名	FHT-21107K-PD9	FHT-21107-PD9	R-2122	FHT-22107K-PD9	FHT-22107-PD9	R-2222
組合せ形名	本体形名	反射笠形名								
FHT-21107K-PD9	FHT-21107-PD9	R-2122								
FHT-22107K-PD9	FHT-22107-PD9	R-2222								

■調光制御装置の施工上の注意

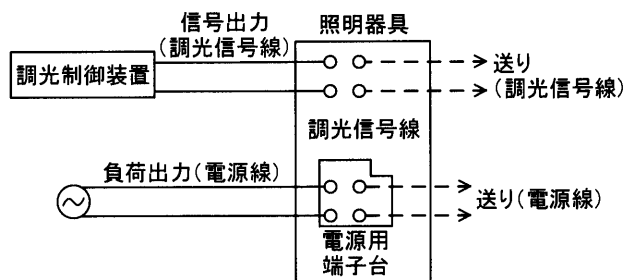
下記の調光制御装置をご使用して調光を行うことができます。
調光制御装置と組み合わせてご使用になる場合は次の点にご注意ください。

I. SESLをご使用の場合

- ①SESLは必ず下記に示す適合電圧の製品をご使用ください。
 - あかりセンサータイプ
DF-20206XD7 (100V～242V用)、DF-20207XD7 (100V～242V用)、DF-20204MXD7 (100V～242V用)
 - あかり+人感センサータイプ
DF-20206ZD7 (100V～242V用)、DF-20207ZD7 (100V～242V用)、DF-20204MZD7 (100V～242V用)
 - パネルタイプ
DF-20301-PD7 (100V～242V用)
- ②「電源線(2線)、調光線(2線)」が必要になります。
- ③電源線は、SESL用と器具用の2系統必要となります。

II. コントルクス (FL コントルクスPD) をご使用の場合

- ①FLコントルクスPDは必ず下記に示す製品をご使用ください。
 - DF-70162-PD (100V～242V用)
- ②その他のコントルクスとは適合しません。
- ③「電源線(2線)、調光線(2線)」が必要になります。
- ④コントルクスと照明器具との総配線長は200m以下としてください。
 - その他SESL、コントルクスの施工上の注意についてはそれぞれ個別のサービス図面または、取扱説明書をお読みください。
 - 器具への結線の際、電源用と調光信号用の端子台を間違わないよう接続してください。
「誤結線しますと安定器が壊れます。」
 - 調光信号線はφ0.9、φ1.2の軟銅線(CPEV)または警報用信号線(AE線)をご使用ください。

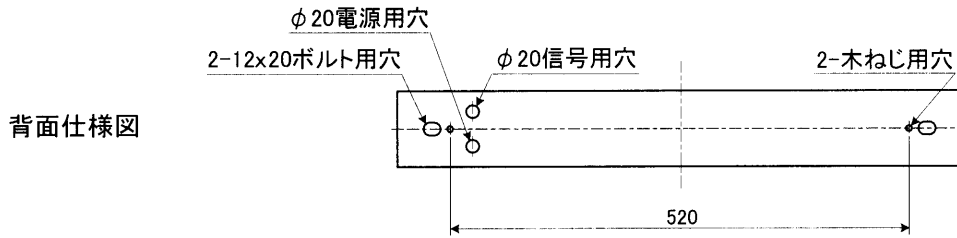


調光制御装置との結線図

■ 器具の取り付けかた

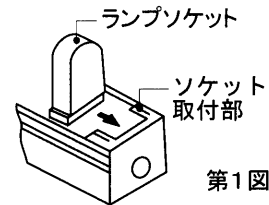
(単位:mm)

1 器具の取り付け寸法



2 器具の取り付け準備

- ① ランプソケットをソケット取付部にしっかり差し込んで取り付けてください。(第1図)
- ② **反射笠取り付けの場合**
本体の角穴に反射取付金具を取り付けてください。(第2図)



第1図

3 器具本体の取り付け

- ① 本体を取付ボルトまたは木ねじで確実に取り付けてください。
(取付けボルトはW3/8またはM10を使用し座金を必ず入れてください。)
(木ねじは丸木ねじの呼び4.1を使用してください。)

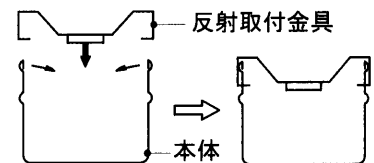
不備がありますと、器具落下の原因となります。

- ② 電源線、アース線を端子台に確実に差し込んでください。
リリースする場合は、必ずリリースボタンをドライバーで押し込んで線を引き抜いてください。(第3図)

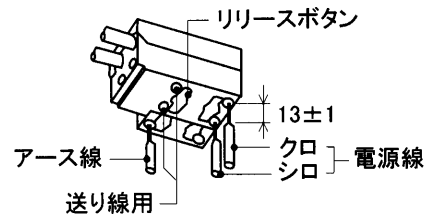
不完全な場合とリリースボタン以外を押した場合は、接触不良による発熱、火災、感電の原因となります。

端子台の容量は20Aです。

容量を超えると発熱、火災の原因になります。



第2図

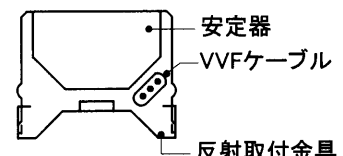


(適合電線φ1.6, φ2.0 単線)

第3図

器具背面の電源用穴 (K.O) から電源線を引込む場合

1. VVFケーブルが安定器付近を通る場合には、VVFケーブルは第4図のように安定器斜面部を通してください。
2. 第4図のようにVVFケーブルが反射取付金具の隅を通るように本体角穴に反射取付金具を取り付けてください。



第4図

③ 反射笠の取り付け方

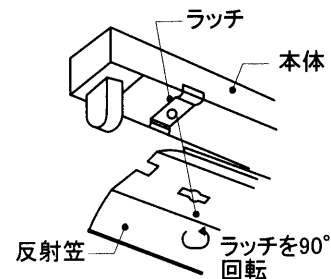
ラッチを反射笠の穴に通し、ラッチを90°回転させて反射笠を確実に取付ください。(第5図)

不備がありますと、落下の原因となります。

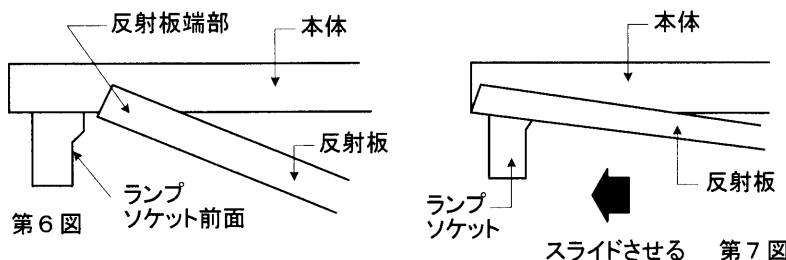
④ 反射板の取り付け方

- (1) 反射板端部をランプソケット前面手前の本体下面にはめ込んでください。(第6図)
- (2) 反射板をランプソケット側にスライドさせ、ランプソケット前面につきあててください。(第7図)

不備がありますと、落下の原因となります。



第5図




- ⑤ ランプを全数確実に取り付けてください。


修理サービスについて

・ご使用中に異常が生じたときは、お使いになるのをやめ、電源を切って、お買いあげの販売店（工事店）にご相談ください。

販売店に修理のご相談ができない場合

東芝家電修理ご相談センター


 0120-1048-41 受付時間: 365日24時間

携帯電話からのご利用は  0570-06-4114(通話料: 有料)

PHSなどからのご利用は 0173-38-3168(通話料: 有料)

お買い物・お取り扱いのご相談

東芝家電ご相談センター

 0120-1048-86 受付時間: 365日 9:00~20:00

携帯電話・PHSなどからのご利用は 03-3426-1048(通話料: 有料)

FAXでのご利用は 03-3425-2101(通話料: 有料)

- ・「東芝家電修理ご相談センター」は東芝テクノネットワーク株式会社が運営しております。
- ・お客様からご提供いただいた個人情報、修理やご相談への回答、カタログ発送などの情報提供に利用いたします。
- ・利用目的の範囲内で、当該製品に関連する東芝グループ会社や協力会社にお客様の個人情報を提供する場合があります。

保証について

- ・保証期間は、**商品お買い上げ日より1年間です。**但し、蛍光灯器具・HID器具の安定器（インバータバラスト含む）については3年間です。
- ・ランプ、点灯管、電池などの消耗品やセード、リモコン送信機は対象外です。
- ・24時間連続使用など、1日20時間以上の長時間使用の場合は、上記の半分の期間とします。
- ・取扱説明書、本体貼付ラベル等の注意書に従った使用状態で保証期間内に故障した場合には、無償修理させていただきます。

修理を依頼される時

- ・保証期間中は、**お買い上げ日を特定できるもの**を添えてお買い上げの販売店（工事店）までお申し出ください。
- ・保証期間を過ぎている時はお買い上げの販売店（工事店）にご相談ください。修理によって機能が維持できる場合は、ご希望により有料修理させていただきます。
- ・アフターサービスについてご不明な点並びに修理に関するご相談は、お買い上げの販売店（工事店）または東芝家電修理ご相談センターにお問い合わせください。
- ・その際は器具の形名、お買い上げ時期をお忘れなくお知らせください。

保証の免責事項

1. 保証期間内でも次の場合には原則として有料にさせていただきます
(1) 使用上の誤り及び不当な修理や改造による故障及び損傷
(2) お買い上げ後の取り付け場所移設、輸送、落下などによる故障及び損傷
(3) 火災、地震、水害、落雷、その他天災地変、異常電圧、指定外の使用電源（電圧、周波数）などによる故障及び損傷
(4) 車両、船舶等に搭載された場合に生じる故障及び損傷
(5) 施工上の不備に起因する故障や不具合
(6) 法令、取扱説明書で要求される保守点検を行わないことによる故障及び損傷
(7) 日本国内以外での使用による故障及び損傷
2. 離島および離島に準ずる遠隔地への出張修理を行った場合には出張に要する実費を申し受けます。

補修用性能部品の保有期間

弊社は、この照明器具の補修用性能部品を製造打切後6年保有しています。
補修用性能部品とは、その製品の機能を維持するために必要な部品です。

東芝ライテック株式会社 施設・屋外事業部 〒140-8660 東京都品川区南品川2-2-13(南品川JNビル) TEL (03)5463-8768
FAX (03)5463-8824

お客様はお読みになったあとも必ず保管してください。

001Z262E