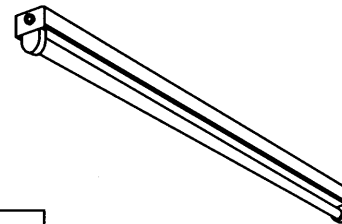
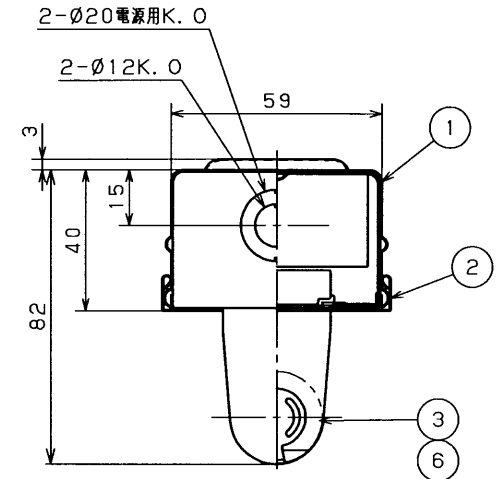
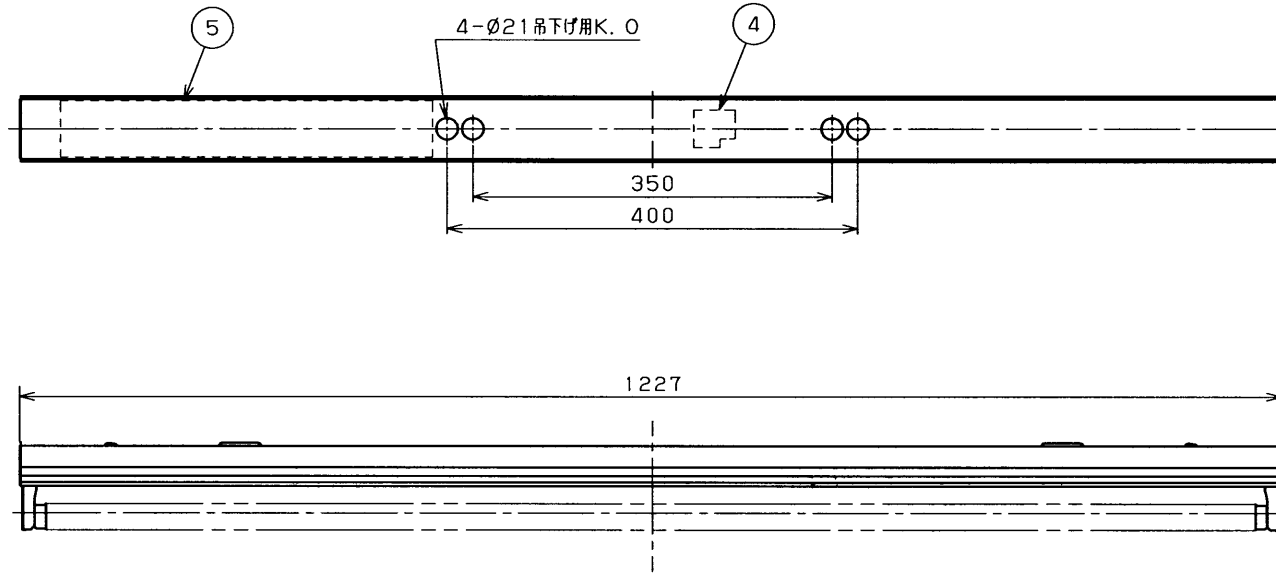


部番	部品名	個数	材質	摘要
1	シャーシ	1	CGC t0.35	白
2	反射板	1	CGC t0.35	高反射白色塗装
3	ランプソケット	2	PBT	DFS-5207
4	端子台	1	PA	DFC-3621
5	安定器	1		FMB-456209
6	ランプ	1		FHF32ワット



吊下げ専用

- 注) 1. 高周波点灯専用蛍光灯ランプ“メロウライン” (FHF32) 推奨器具です。  
(高出力点灯です。)
2. センサなどと組合わせて点滅回数が増える場合はHフランプ、FLRランプのご使用をお勧めします。  
(FLランプはHフランプに比べて点滅寿命が短くなります。)

安全に関するご注意	
<ul style="list-style-type: none"> <li>本器具は、5～35℃の温度範囲で使用するように設計されています。高温で使用しますと火災の原因となります。</li> <li>本器具は屋内専用です。屋外や、水気・湿気のある場所及び腐食性ガス等の発生する場所では使用できません。</li> <li>器具落下・感電の原因となります。</li> <li>直射日光の当たる場所で使用しないでください。変色・変形・火災・短寿命の原因となります。</li> </ul>	<ul style="list-style-type: none"> <li>本器具は屋内専用ですので、風が吹く場所には使用できません。そのまま使用しますと器具落下の原因となります。</li> <li>本器具は、天井・壁直付専用です。(間接照明用等として上向き点灯可) 指定以外の取付けを行なうと火災・器具落下の原因となります。適合する吊り具をご使用ください。</li> <li>適合ランプ以外は使用しないでください。</li> </ul>

適合ランプ	定格光束
FHF32	4950lm/本
FLR40S/36	3750lm/本
FLR40S	3600lm/本
FL40SS/37	3875lm/本
FL40S	3875lm/本

電圧 (V)	点灯方式	質量 (kg)	形名	FHT-41017-PA9
100   242	PA9	1.5	品名	電子式 東芝蛍光灯器具 FHF32×1
承認	担当	図番	AA2006-01939-01	
丸山	大石	東芝ライテック株式会社		
単位 mm	第三角法			