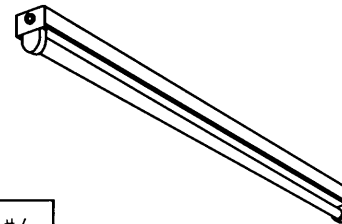
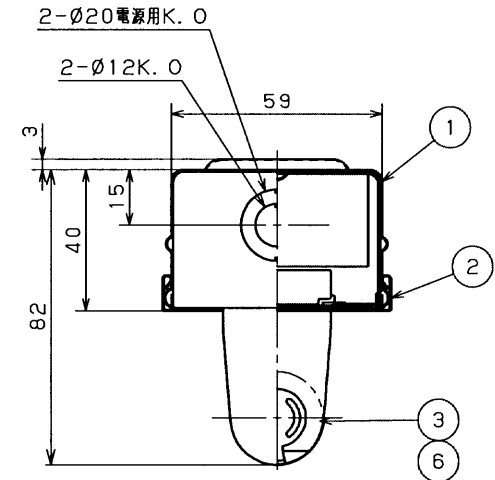
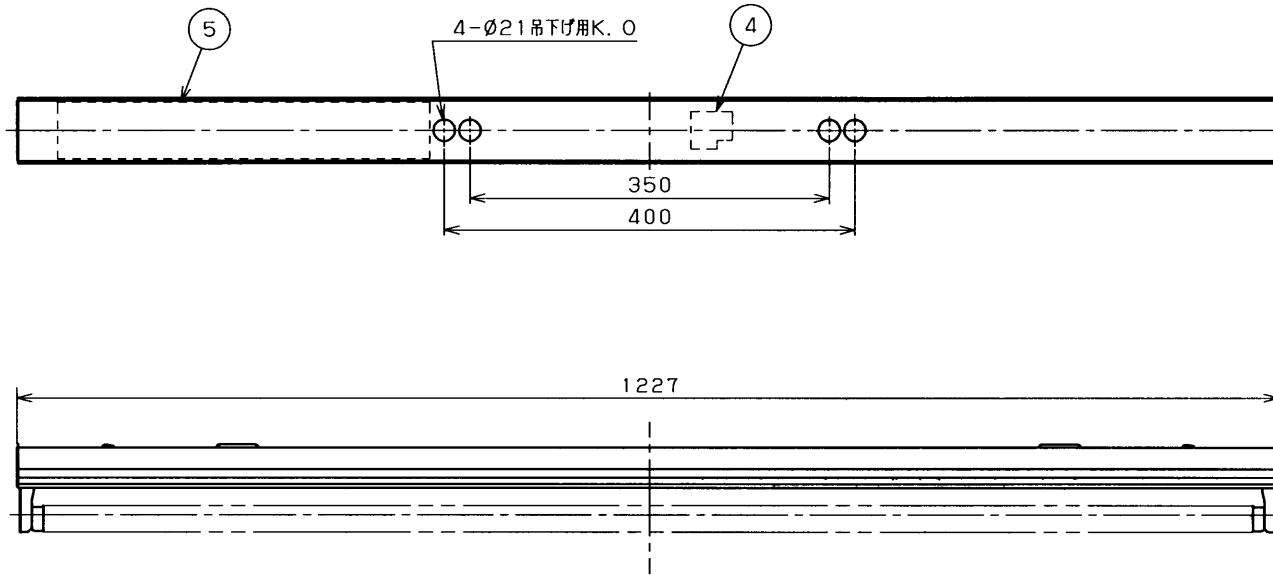


部番	部品名	個数	材質	摘要
1	シャーシ	1	CGC t0.35	白
2	反射板	1	CGC t0.35	白
3	ランプソケット	2	PBT	DFS-5207
4	端子台	1	PA	DFC-3621
5	安定器	1		FMB-326207
6	ランプ	1		FHF32ワット



吊下げ専用

- 注) 1. 高周波点灯専用蛍光ランプ“メロウライン” (FHF32) 推奨器具です。  
 (定格出力点灯です。)  
 2. センサなどと組合わせて点滅回数が増える場合はHfランプ、FLRランプのご使用をお勧めします。  
 (FLランプはHfランプに比べて点滅寿命が短くなります。)

▲安全に関するご注意	
<ul style="list-style-type: none"> <li>本器具は、5~35℃の温度範囲で使用するように設計してあります。高温で使用しますと火災の原因となります。</li> <li>本器具は屋内専用です。屋外や、水気・湿気のある場所及び腐食性ガス等の発生する場所では使用できません。器具落下・感電の原因となります。</li> <li>直射日光の当たる場所で使用しないでください。変色・変形・火災・短寿命の原因となります。</li> </ul>	<ul style="list-style-type: none"> <li>本器具は屋内専用ですので、風が吹く場所には使用できません。そのまま使用しますと器具落下の原因となります。</li> <li>本器具は、吊下げ専用です。指定以外の取付けを行なうと火災・器具落下の原因となります。吊下げる場合は、適合する吊り具をご使用ください。</li> <li>適合ランプ以外は使用しないでください。</li> </ul>

適合ランプ	定格光束
FHF32	3520lm/本
FLR40S/36	3000lm/本
FLR40S	2700lm/本
FL40SS/37	2950lm/本
FL40S	2800lm/本

電圧 (V)	点灯方式	質量 (kg)	形名	FHT-41017-PM9
100   242	PM9	1.5	品名	電子式 東芝蛍光灯器具 FHF32×1
承認	担当	図番	AA2006-01904-01	
丸山	大石			
単位 mm	第三角法	東芝ライテック株式会社		