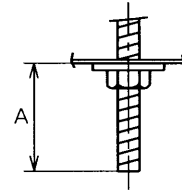


直付連結使用例



A寸法は30mmを超えないようにしてください。

取付ボルトの器具内寸法

部番	部品名	個数	材質	摘要
1	シャーシ	1	CGC t0.35	白
2	反射板	1	CGC t0.35	高反射白色塗装
3	ランプソケット	2	PBT	DFS-5301
4	端子台	1	PA	DFC-3621
5	安定器	1		FMK-2-456201
6	ランプ	2		FHF32ワット

■初期照度補正機能付照明器具使用上のご注意

この器具はランプの初期の明るさを自動的に補正する機能を持つ照明器具であり、定格ランプの寿命まで常に定格光束(4950lm)の約70%の光束が得られる設計となっています。

ご使用の際は次の点にご注意ください。

・ランプの寿命末期まで使用される場合(自動リセット)
安定器が寿命末期を検知し、ランプを消灯します。ランプ交換後は自動的に初期照度機能をリセットし、ランプの明るさが初期状態に戻ります。

・ランプの寿命末期前に交換される場合(手動リセット)
ランプの寿命末期まで使用せずに取り替える場合は自動リセットが作動しませんので、手動リセットが必要となります。

以下手順によりランプの明るさを初期状態に戻してください。

①ランプを取り外す。②電源ONを1秒以上、電源OFFを3秒以上を3回繰り返す。③新しいランプを取り付ける。

・初期照度補正機能がリセットされた際はランプ点灯10秒後に70%の明るさに変化します。(10秒間は100%の明るさで点灯します)

・ランプを装着していない状態で電源をON/OFFを繰り返すと初期照度機能がリセットし、ランプの明るさが初期状態に戻る場合があります。

・電源は切らずにランプを取り外した場合、初期照度機能がリセットし、ランプの明るさが初期状態に戻る場合があります。

・SESL、コントロールと組み合わせのご使用はできません。

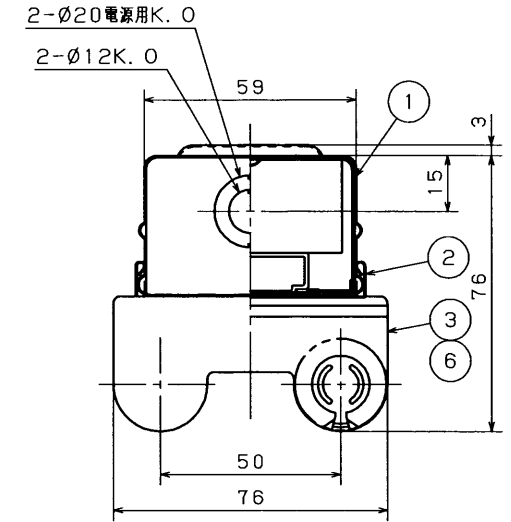
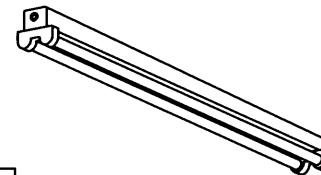
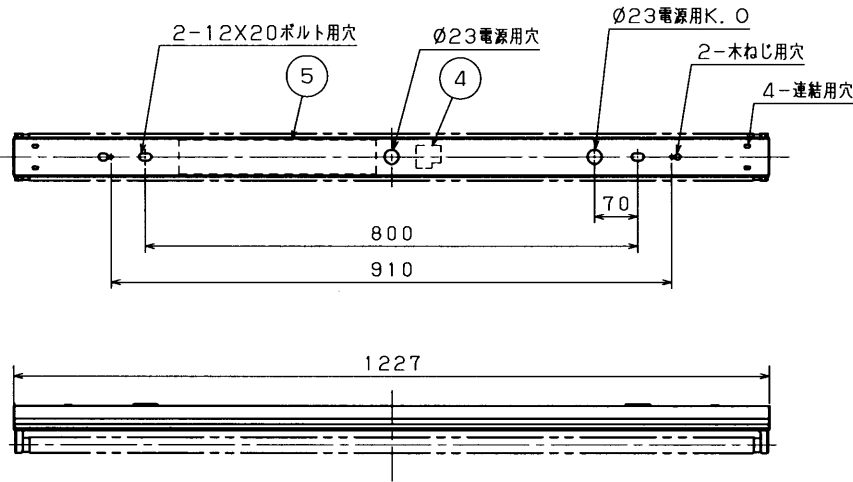
・器具・ランプの汚れに対する補正はできません。定期的な清掃をお勧めします。

・照明器具2台以下とオフピカスイッチを組み合わせる場合は、オフピカスイッチを2箇所以下でご使用ください。

照明器具を3台以上でご使用の場合は問題ありません。

・照明器具2台以下でオフピカスイッチと組み合わせる場合、手動リセットが動作しない場合があります。

オフピカスイッチは2箇所までとしてください。



適合連結金具 直付用C-79



▲安全に関するご注意	
・本器具は、5～35℃の温度範囲で使用するように設計してあります。高温で使用しますと火災の原因となります。	・本器具は、屋内専用です。屋外や、水気・湿気のある場所及び腐食性ガス等の発生する場所では使用できません。器具落下・感電の原因となります。
・直射日光の当たる場所で使用しないでください。変色・変形・火災・短寿命の原因となります。	・高周波点灯専用蛍光灯ランプ「メロウライン」(FHF32)専用器具です。適合ランプ以外は使用しないでください。

・本器具は屋内専用ですので、風が吹く場所には使用できません。そのまま使用しますと器具落下の原因となります。	・本器具は、天井・壁直付専用です。(間接照明用等として上向き点灯可) 指定以外の取付けを行なうと火災・器具落下の原因となります。適合する吊り具をご使用ください。
---	--

電圧 (V)	点灯方式	質量 (kg)	形名	FHT-42007N-PK9
100 242	PK9	1.5	品名	電子式
				東芝蛍光灯器具
				FHF32X2
承認	担当	図番	AA2005-03633-02	
高井	稗田	東芝ライテック株式会社		
単位 mm	第三角法			