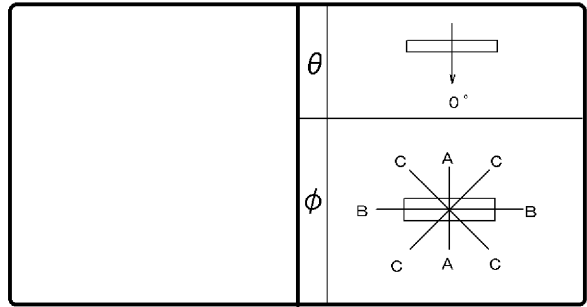


東芝照明器具配光データシート

名称	蛍光灯器具
形名	FHT-92005-P D9

保守率	良	0.73
	中	0.69
	否	0.61



光源	名称	蛍光ランプ
	形名	FHF86EN/RX
	光束	9200 lm × 2

効率	F \cap	31%
	F \cup	62%
	F \circ	93%
	器具光束	17101 lm

最大取付間隔	
A-A	1.5 H
B-B	1.3 H

備考	
----	--

前面	
反射面	塗装 (白)

光度 (cd/1000lm)			
$\theta \setminus \phi$	A-A	B-B	C-C
0°	144	144	144
10°	144	143	143
20°	144	139	142
30°	143	131	138
40°	137	118	131
50°	129	98	119
60°	128	71	105
70°	113	42	100
80°	83	14	71
90°	60	0	42
100°	81	4	61
110°	83	16	54
120°	70	26	47
130°	61	34	50
140°	61	44	52
150°	60	49	50
160°	52	53	45
170°	45	55	47
180°	52	52	52

反射率 (%)	天井		80				70				50				30		20	0		
	壁	床	70	50	30	10	70	50	30	10	70	50	30	10	50	30	30	10		
室指数	照明率 (×0.01)																			
0.60	50	46	36	35	28	28	46	43	34	33	27	26	30	29	24	24	22	21	17	14
0.80	59	54	46	43	37	35	55	51	43	41	35	34	38	36	32	31	28	27	23	19
1.00	66	59	52	49	43	41	61	55	49	46	41	39	43	41	37	35	33	32	26	22
1.25	73	65	60	55	50	47	67	61	56	52	48	45	49	46	42	41	38	36	31	26
1.50	77	68	65	59	56	52	72	64	61	56	53	49	53	50	47	44	41	40	34	29
2.00	85	74	74	66	65	59	79	69	69	62	61	57	60	56	54	51	48	46	40	35
2.50	89	77	79	70	71	64	83	73	74	66	67	61	64	59	59	55	52	49	44	38
3.00	93	79	84	73	76	68	86	75	78	70	72	65	68	62	63	58	55	52	47	41
4.00	97	83	90	78	83	73	90	78	84	74	78	70	72	66	68	63	59	56	51	45
5.00	100	85	94	80	88	77	93	80	87	76	82	73	75	69	72	66	62	59	54	47
10.00	106	89	103	86	99	84	98	84	95	82	92	80	82	74	80	72	69	65	60	53

