

東芝照明器具配光データシート

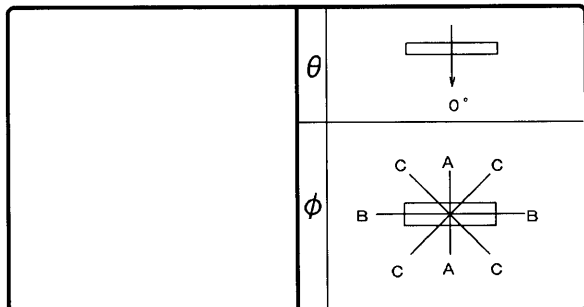
名称	蛍光灯器具
形名	FT-31001-SL 15

光源	名称	蛍光ランプ
	形名	FL30S・EX-N-H
	光束	2000 lm × 1

前面	
反射面	塗装 (白)

保守率	良	0.74
	中	0.70
	否	0.61

効率	F	25%
	F	63%
	F	88%
	器具光束	1757 lm



最大取付間隔	
A-A	1.6 H
B-B	1.2 H

備考

θ \ φ	A-A	B-B	C-C
0°	128	128	128
10°	129	126	128
20°	131	119	126
30°	136	107	123
40°	141	93	120
50°	142	73	115
60°	141	53	108
70°	134	30	99
80°	123	11	84
90°	114	0	73
100°	115	0	75
110°	113	0	67
120°	91	0	48
130°	65	0	28
140°	39	0	8
150°	18	0	0
160°	0	0	0
170°	0	0	0
180°	0	0	0

反射率 (%)	天井		80			70			50			30	20	0						
	壁	床	70	50	30	70	50	30	50	30	30	10	0							
0.60	46	42	33	31	25	25	43	40	31	30	24	23	28	27	22	21	20	19	15	12
0.80	55	50	42	39	33	32	51	47	40	37	32	30	35	34	29	28	26	25	20	17
1.00	61	55	48	44	39	37	57	52	45	42	37	35	40	38	33	32	30	29	24	20
1.25	68	60	55	50	46	43	63	57	52	48	43	41	46	43	39	37	35	34	28	24
1.50	72	63	60	54	51	47	67	60	56	51	48	45	49	46	43	41	38	37	32	27
2.00	79	69	68	61	59	54	74	65	64	58	56	52	56	52	50	47	44	43	37	32
2.50	83	72	73	65	65	59	78	68	69	62	61	56	60	56	55	51	48	46	41	36
3.00	87	74	78	68	70	62	81	71	73	65	66	60	64	58	58	54	51	49	44	38
4.00	91	78	84	72	77	67	85	74	78	69	72	64	68	62	64	59	56	53	48	42
5.00	94	79	87	75	81	71	87	76	81	71	76	68	71	65	67	62	59	56	51	45
10.00	100	84	96	81	92	78	93	80	90	77	86	75	78	70	75	68	66	62	58	51

