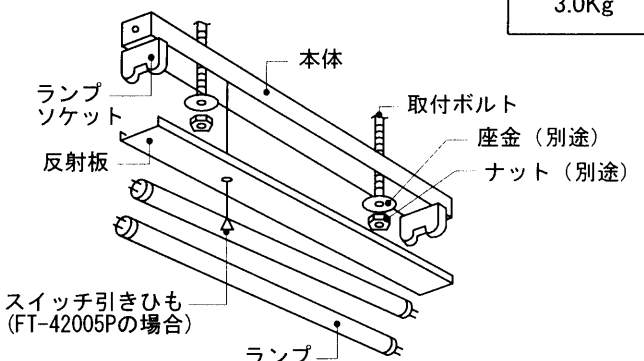
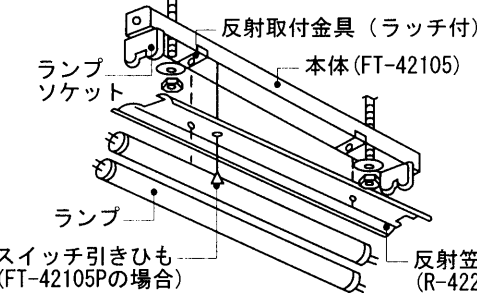
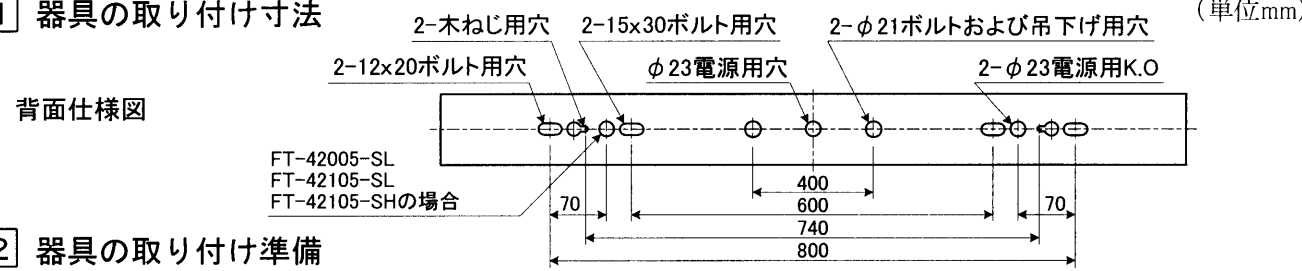


■各部のなまえ

<p>FT-42005 (本体、反射板は同梱です)</p> 	<p>器具質量 3.0Kg</p>	<p>FT-42105K (本体、反射笠は別梱別売です) FT-42105P (本体、反射板は同梱です)</p> 	<p>器具質量 3.5Kg</p>						
		<table border="1"> <thead> <tr> <th>組合せ形名</th> <th>本体形名</th> <th>反射笠形名</th> </tr> </thead> <tbody> <tr> <td>FT-42105K</td> <td>FT-42105</td> <td>R-4222M</td> </tr> </tbody> </table>	組合せ形名	本体形名	反射笠形名	FT-42105K	FT-42105	R-4222M	
組合せ形名	本体形名	反射笠形名							
FT-42105K	FT-42105	R-4222M							

■器具の取り付けかた

1 器具の取り付け寸法 (単位mm)

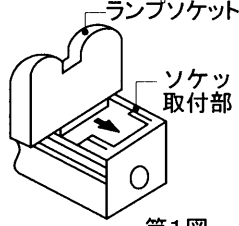
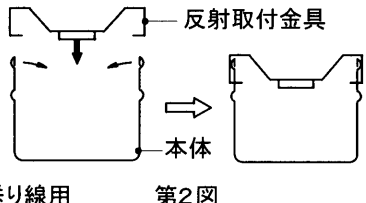
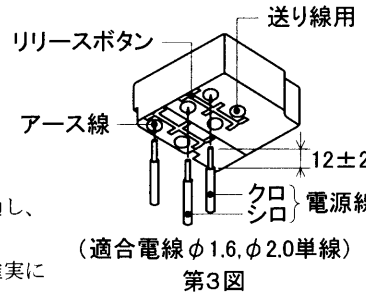
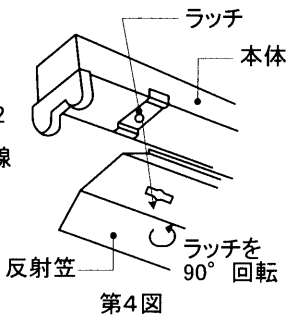


2 器具の取り付け準備

- ランプソケットをソケット取付部にしっかり差し込んで取り付けてください。(第1図)
- FT-42105P, FT-42105Kの場合
本体の角穴に反射取付金具を取り付けてください。(第2図)

3 器具本体の取り付け

- 本体を取付ボルトまたは木ねじで確実に取り付けてください。
(取付けボルトはW3/8またはM10を使用し座金を必ず入れてください。)
(木ねじは丸木ねじの呼び4.1を使用してください。)
不備がありますと、器具落下の原因となります。
- 電源線、アース線を端子台に確実に差し込んでください。
リリースする場合は、必ずリリースボタンをドライバーで押し込んで線を引き抜いてください。(第3図)
不完全な場合とリリースボタン以外を押した場合は、接続不良による発熱、火災、感電の原因となります。
端子台の容量は20Aです。
容量を超えると発熱、火災の原因になります。
- 反射板(笠)を取り付けてください。
・FT-42005の場合
反射板を本体になじむようはめ込んでください。
・FT-42105Pの場合
スイッチ引きひもを反射板に通した後、ラッチを反射笠の穴に通し、ラッチを90°回転させて反射笠を確実に取付ください。
・FT-42105Kの場合
ラッチを反射笠の穴に通し、ラッチを90°回転させて反射笠を確実に取付ください。(第4図)
不備がありますと、落下の原因となります。
- ランプを全数確実に取り付けてください。

修理・お取り扱い・お手入れについてご不明な点は

お買い上げの販売店へご相談ください。

販売店にご相談ができない場合は、下記の窓口へ

東芝ライテック照明ご相談センター

0120-66-1048 (通話料：無料)

受付時間：365日 9:00～20:00

携帯電話・PHSなど 046-862-2772 (通話料：有料)

FAX 0570-000-661 (通話料：有料)

・お客様からご提供いただいた個人情報は、修理やご相談への回答、カタログ発送などの情報提供に利用いたします。
・利用目的の範囲内で、当該製品に関連する東芝グループ会社や協力会社へ、お客様の個人情報を提供する場合があります。

保証について

- 保証期間は、**商品お買い上げ日より1年間です。**但し、蛍光灯器具・HID器具の安定器(インバータバラスト含む)については3年間です。
- ランプ、点灯管、電池などの消耗品やセード、リモコン送信機は対象外です。
- 24時間連続使用など、1日20時間以上の長時間使用の場合は、上記の半分の期間とします。

東芝ライテック株式会社

照明器具事業部

〒237-8510 神奈川県横須賀市船越町1-201-1

TEL (046) 862-2092

FAX (046) 861-8796

お客様はお読みになったあとも必ず保管してください。

001Y1583A