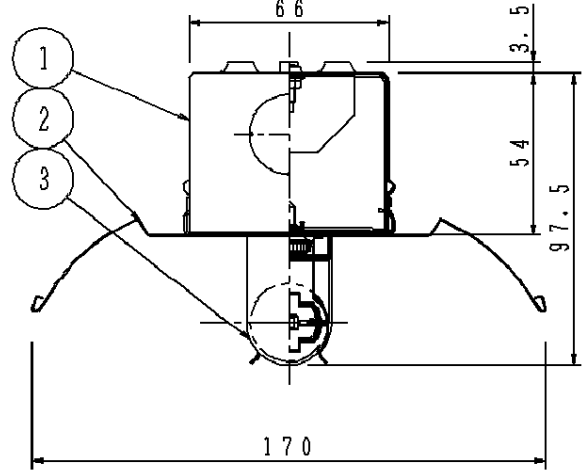
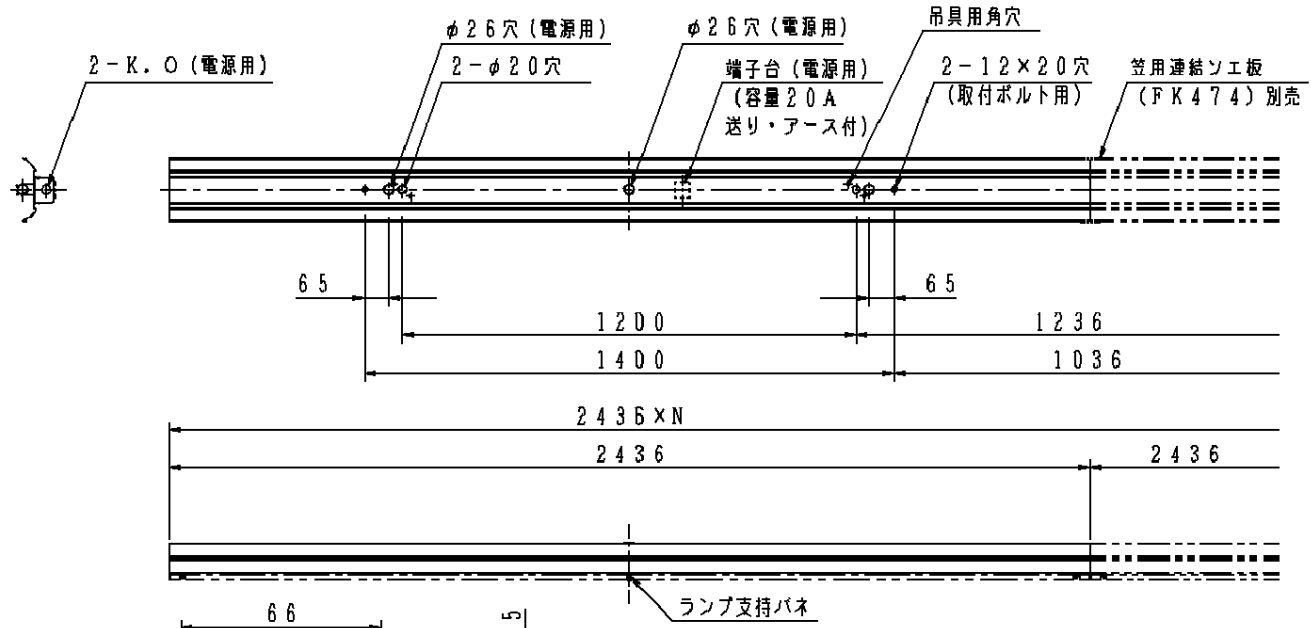


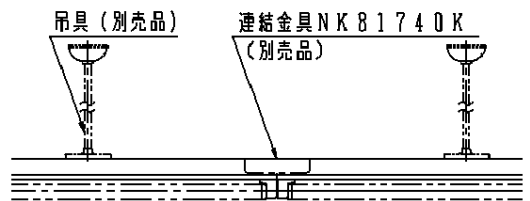
注意：商品には寿命があります。詳細はCLX2021BAをご参照ください。

	起動方式	適合ランプ	定格光束
	PN	FHF86	9200lm/本



断面詳細図

(注) この器具を吊り下げて連結される際は、別途'連結金具'をご用意ください。



- この器具は環境配慮型照明器具です。器具内電線にはエコ電線、本体などの構造部品にはクロムフリー鋼板を採用しています。
- 起動方式毎の注記事項は別紙(起動方式-KG)を参照ください。

〈使用上のご注意〉

- ラジオ、TVや赤外線リモコン方式の機器は照明器具から離してご使用ください。雑音が入ったり、正常に動作しない場合があります。
- 同時通訳機等の誘導無線をご使用になられる場合、雑音が入る場合があります。事前に確認し、対策を講じてください。

適合品は下記品番のミニ版をご覧ください。

合致品	品番
ガード	FK82533
吊具	<パイプ型>
	ツリグXFP500WW
	ツリグXFP750WW
	ツリグXFP101WW
	<チェン型>
ツリグXFC500WW	
ツリグXFC101WW	
ソケットカバー	—
キャノピスイッチ	—
吊具アダプタ	—

安全に関するご注意

- 一般屋内用器具です。屋外や、水気・湿気のある所では使用しないでください。絶縁不良による感電の原因となります。

ホワイトマンセル 1.0G9.6/0.1					品番
適合ランプ	FHF86	5			FHA81268F
W・数	84×1	4	安定器		
器具質量	4.2kg	3	ソケット	PBT樹脂 (NZ0150, NZ0151)	加藤 河野 浅倉
特記事項		2	反射笠	鋼板(t0.4) 高反射白色粉体塗装	
		1	本体	鋼板(t0.5) 高反射白色粉体塗装	
部番	部品名	材質・素材厚	備考	パナソニック電工株式会社	

単位：mm 第三角法 (JIS A-4)

FHA81268F-K14

