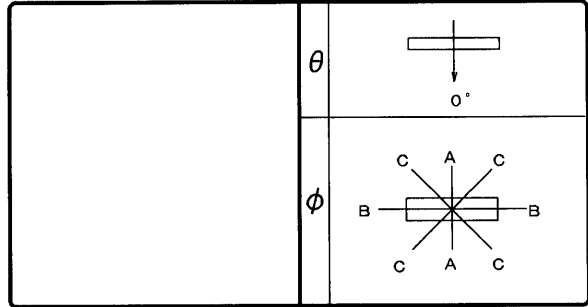


東芝照明器具配光データシート

名称	蛍光灯器具
形名	FHT-42107NP -PA9

保守率	良	0.73
	中	0.69
	否	0.61



光源	名称	蛍光ランプ
	形名	FHF32EX-N-H
	光束	4950 lm x 2

効率	F \cap	1%
	F \cup	79%
	F \circ	80%
	器具光束	7876 lm

最大取付間隔	
A-A	1.4 H
B-B	1.3 H

備考

前面	
反射面	塗装 (白)

光度 (cd/1000lm)			
$\theta \setminus \phi$	A-A	B-B	C-C
0°	228	228	228
10°	223	224	225
20°	216	213	216
30°	206	194	202
40°	193	168	181
50°	175	138	158
60°	153	104	131
70°	111	67	100
80°	70	28	57
90°	32	0	20
100°	0	0	0
110°	0	0	0
120°	0	0	0
130°	0	0	0
140°	0	0	0
150°	0	0	0
160°	0	0	0
170°	0	0	0
180°	0	0	0

反射率 (%)	天井	80						70						50						30		20		0	
	壁	70		50		30		70		50		30		50		30		30		10		0			
	床	30	10	30	10	30	10	30	10	30	10	30	10	30	10	30	10	30	10	30	10	30	10		
室指数	照明率 (x0.01)																								
0.60	47	43	35	33	28	27	46	42	35	33	28	27	33	32	27	26	27	26	22	21					
0.80	56	51	44	42	37	35	55	50	44	41	36	35	42	40	35	34	34	34	30	28					
1.00	62	56	50	47	42	40	60	54	49	46	42	40	47	45	41	39	39	38	34	33					
1.25	68	61	57	52	49	46	66	59	56	52	48	46	53	50	47	45	45	44	40	38					
1.50	73	64	62	56	54	50	70	62	60	55	53	50	57	54	51	49	49	48	44	42					
2.00	79	69	70	63	63	57	76	68	68	62	61	56	64	60	59	55	56	54	50	49					
2.50	83	72	75	66	68	61	80	70	73	65	66	61	68	63	63	59	61	58	55	53					
3.00	86	74	79	69	73	65	83	73	76	68	71	64	72	66	67	63	64	61	58	56					
4.00	90	77	84	73	79	69	87	75	81	72	77	68	76	70	72	67	69	65	63	61					
5.00	93	78	88	75	83	72	89	77	84	74	80	71	79	72	76	70	72	68	65	64					
10.00	98	82	95	80	92	78	94	81	92	79	89	77	85	77	83	76	78	74	72	70					

