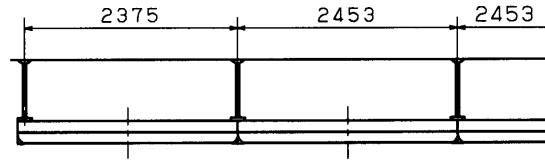
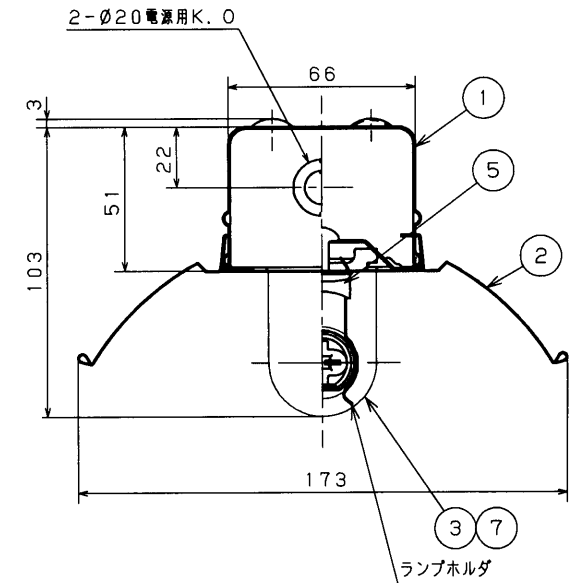
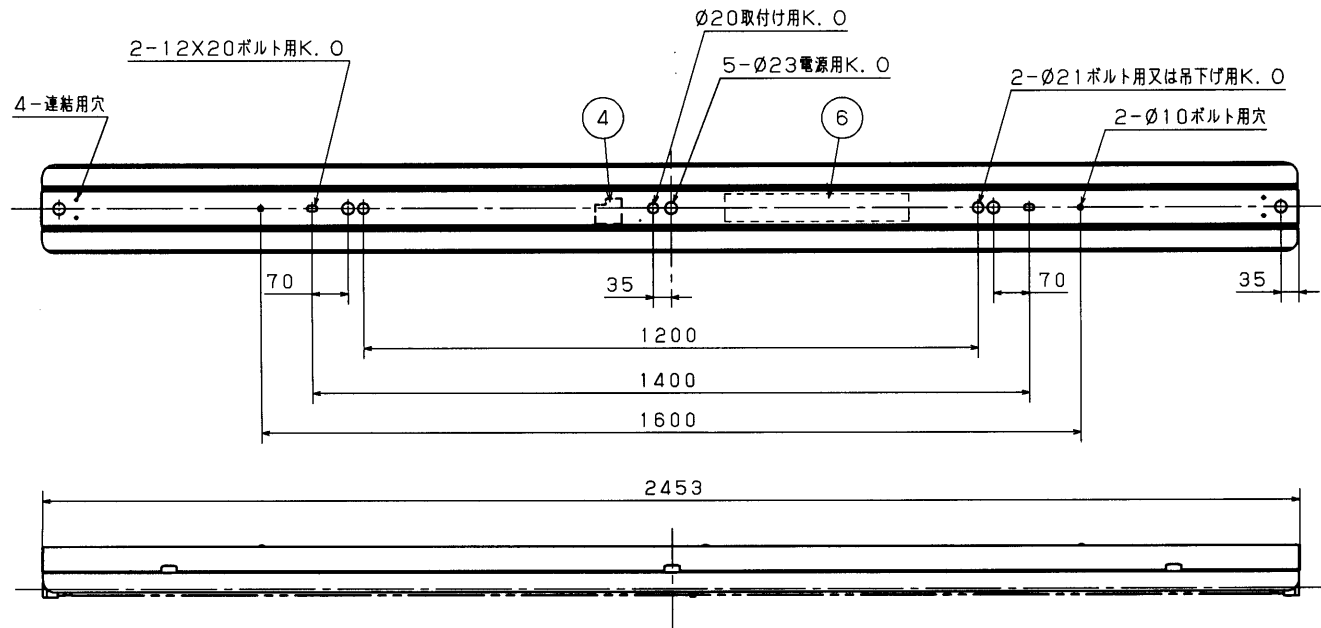


直付け連結使用例



吊下げ連結使用例

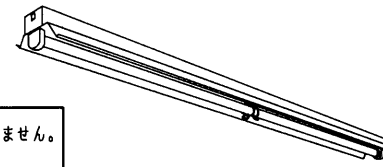
部番	部品名	個数	材質	摘要
1	シャーシ	1	CGC (鋼板) t0.6	白
2	反射がさ	1	CGC (鋼板) t0.4	高反射白色塗装 (裏面灰色)
3	ランプソケット	2	PBT樹脂	DFS-6235 (可動)
4	端子台	1	PA (ポリアミド樹脂)	DFC-3621
5	ツマミラッチ	3	PA (ポリアミド樹脂)	白
6	安定器	1	-	FMB-866205
7	ランプ	1	-	FHF86ワット



(直付け用) C-226
適合連結金具 (吊下げ用) C-225



▲安全に関するご注意	
<ul style="list-style-type: none"> 本器具は、5℃～35℃の温度範囲で使用するよう設計してあります。高温で使用しますと火災の原因となります。 本器具は屋内専用です。屋外や、水気・湿気のある場所及び腐食性ガス等の発生する場所では使用できません。器具落下・感電の原因となります。 直射日光の当たる場所で使用しないでください。変色・変形・火災・短寿命の原因となります。 	<ul style="list-style-type: none"> 本器具は屋内専用ですので、風が吹く場所には使用できません。そのまま使用しますと器具落下の原因となります。 本器具は、天井直付けまたは吊下げ専用です。指定以外の取り付けを行うと火災・器具落下の原因となります。吊り下げる場合は、適合する吊り具をご使用ください。 FHF86/RX専用です。(FLR110Hは使用できません。) 適合ランプ以外は使用しないでください。



電圧 (V)	点灯方式	質量 (kg)	形名	FHT-91105N-PN9
100 242	PN	4.5	品名	電子式 東芝蛍光灯器具 FHF86X1
承認	担当	図番	AA2010-01043-02	
松野	室伏	番	東芝ライテック株式会社	
単位 mm	第三角法			