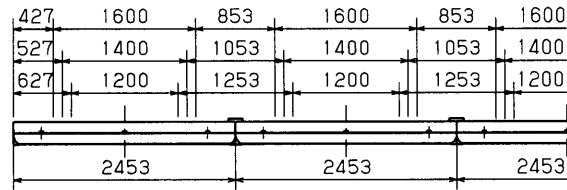
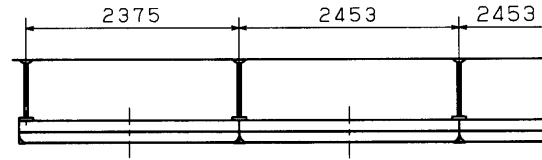


部番	部品名	個数	材質	摘要
1	シャーシ	1	CGC (銅板) t0.6	白
2	反射がさ	1	CGC (銅板) t0.4	高反射白色塗装 (裏面灰色)
3	ランプソケット	2	PBT樹脂	DFS-6235 (可動)
4	端子台	1	PA (ポリアミド樹脂)	DFC-3621
5	ツマミラッチ	1	PA (ポリアミド樹脂)	白
6	スイッチ	1	PF樹脂	DS-2611C
7	安定器	1	-	FMK-866203
8	ランプ	3	-	FHF86ワット



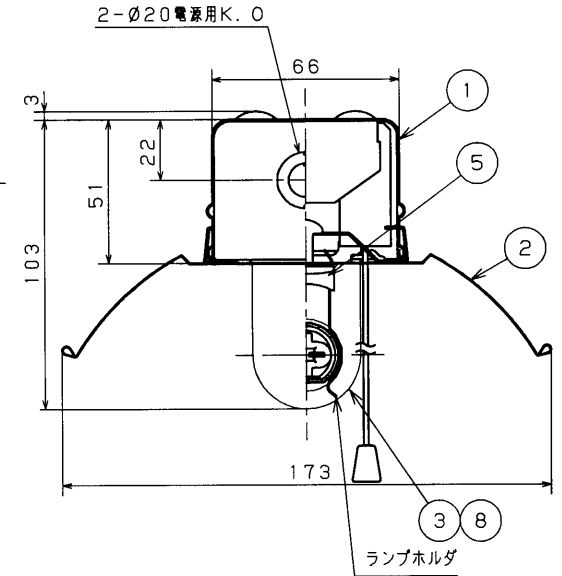
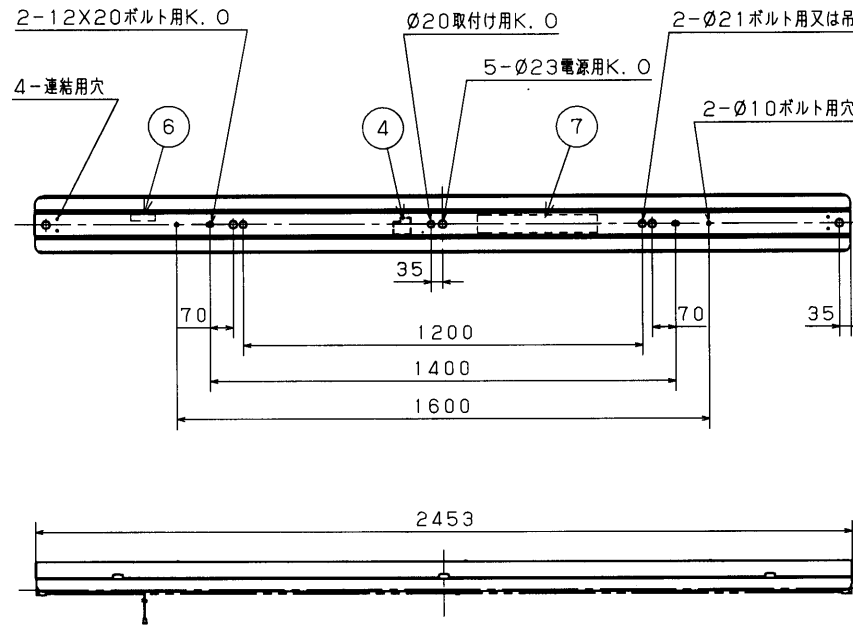
直付連結使用例



吊下げ連結使用例

■初期照度補正機能付照明器具使用上のご注意

- この器具はランプ初期の明るさを自動的に補正する機能を持つ照明器具であり、定格ランプ寿命時に初期時の器具光束が得られる設計となっています。ご使用の際は次の点にご注意ください。
- ・ランプを寿命末期まで使用される場合 (自動リセット)
安定器が寿命末期を検知し、ランプを消灯します。ランプ交換後は自動的に初期照度機能をリセットし、ランプの明るさが初期状態に戻ります。
 - ・ランプを寿命末期前に交換される場合 (手動リセット)
ランプを寿命末期まで使用せずに取り替える場合は自動リセットが作動しませんので、手動リセットが必要となります。
以下手順によりランプの明るさを初期状態に戻してください。
①ランプを取り外す。②電源ONを1秒以上、電源OFFを3秒以上を3回繰り返す。③新しいランプを取り付ける。
 - ・初期照度機能がリセットされた際はランプ点灯10秒後に初期時の器具光束の明るさに変化します。(10秒間は100%の明るさで点灯します)
 - ・ランプを装着していない状態で電源をON/OFFを繰り返すと初期照度機能がリセットし、ランプの明るさが初期状態に戻る場合があります。
電源は切らずにランプを取り外した場合、初期照度機能がリセットし、ランプの明るさが初期状態に戻る場合があります。
 - ・SESL、コントックスと組み合わせのご使用はできません。
 - ・器具・ランプの汚れに対する補正はできません。定期的な清掃をお勧めします。
 - ・照明器具2台以下とオフピカスイッチを組み合わせる場合は、オフピカスイッチを2箇所以下でご使用ください。
照明器具を3台以上でご使用の場合は問題ありません。
 - ・照明器具2台以下でオフピカスイッチと組み合わせる場合、手動リセットが動作しない場合があります。
オフピカスイッチは2箇所までとしてください。

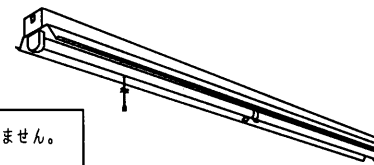


キャノピースイッチ付き1灯→消
引き紐長さ: 2.5m
適合連結金具 (直付用) C-226
(吊下げ用) C-225



ランプ交換後の初期時はFHF86N/RXランプ定格光束 (9,200lm) の約70%点灯です。

安全に関するご注意	
<ul style="list-style-type: none"> ・本器具は、5℃～35℃の温度範囲で使用するように設計してあります。高温で使用すると火災の原因となります。 ・本器具は屋内専用です。屋外や、水気・湿気のある場所及び腐食性ガスなどの発生する場所では使用できません。器具落下・感電の原因となります。 ・直射日光の当たる場所で使用しないでください。変色・変形・火災・短寿命の原因となります。 	<ul style="list-style-type: none"> ・本器具は屋内専用ですので、風が吹く場所には使用できません。そのまま使用すると器具落下の原因となります。 ・本器具は、天井直付または吊下げ専用です。指定以外の取り付けを行うと火災・器具落下の原因となります。吊り下げる場合は、適合する吊り具をご使用ください。 ・FHF86/RX専用です。(FLR110Hは使用できません。) 適合ランプ以外は使用しないでください。



電圧 (V)	点灯方式	質量 (kg)	形名	FHT-91105NP-PJ9 電子式
100 242	PJ	4.5	品名	東芝蛍光灯器具 FHF86X1
承認	担当	図番	AA2010-01038-02	
松野	室伏		東芝ライテック株式会社	
単位 mm	第三角法			