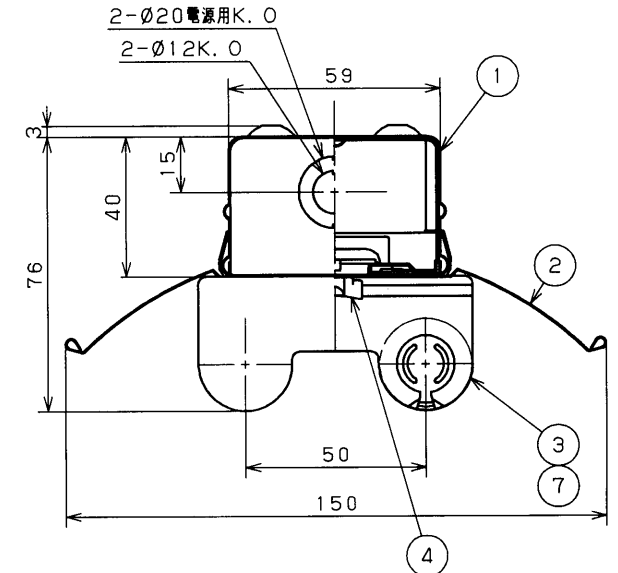
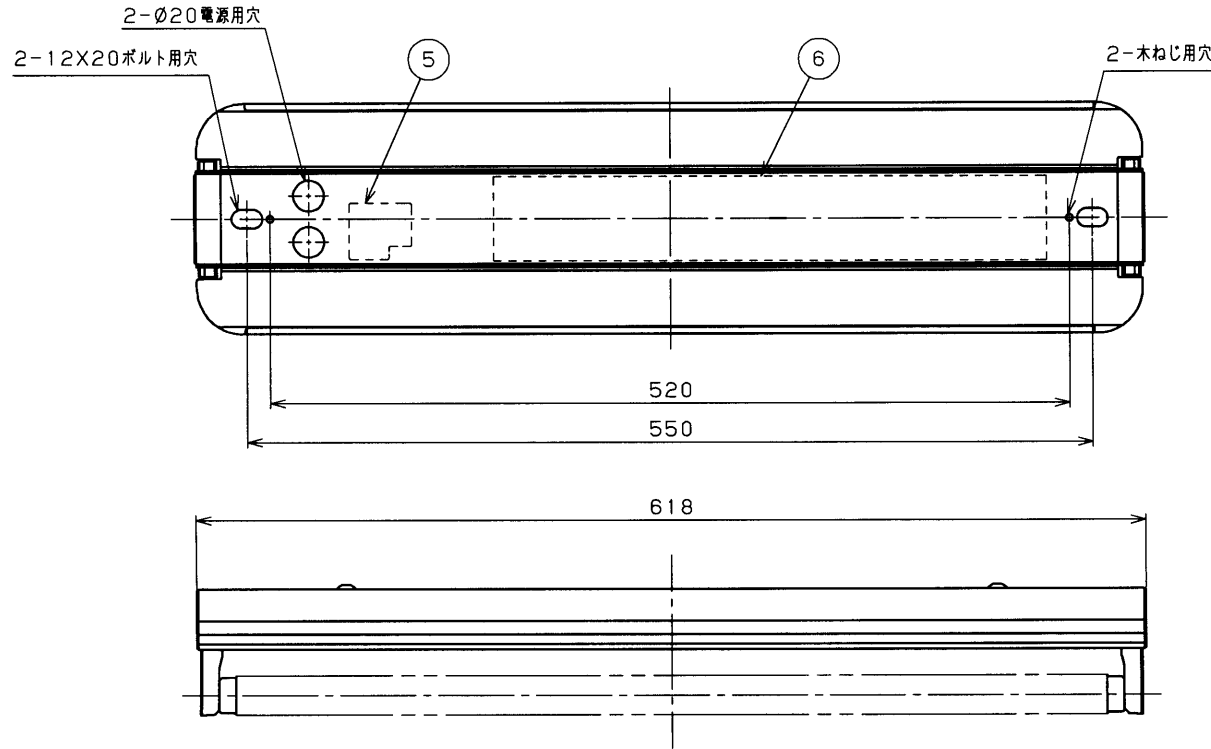


A寸法は30mmを超えないようにしてください。
取付けボルトの器具内寸法

部番	部品名	個数	材質	摘要
1	シャーシ	1	CGC(鋼板) t0.35	白
2	反射がさ	1	CGC(鋼板) t0.35	高反射白色塗装(裏面灰色)
3	ランプソケット	2	PBT樹脂	DFS-5301
4	ラッチ	2	PBT樹脂	-
5	端子台	1	PA(ポリアミド樹脂)	DFC-3621
6	安定器	1	-	FME-2-236201
7	ランプ	2	-	FHF16ワット

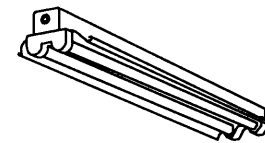


組合せ形名	本体	反射がさ形名
FHT-22107NK-PH9	FHT-22107-PH9	R-2222N



注) この器具は高出力点灯です。

▲安全に関するご注意	
<ul style="list-style-type: none"> 本器具は、5℃～35℃の温度範囲で使用するように設計されています。高温で使用しますと火災の原因となります。 本器具は屋内専用です。屋外や、水気・湿気のある場所及び腐食性ガス等の発生する場所では使用できません。器具落下・感電の原因となります。 直射日光の当たる場所で使用しないでください。変色・変形・火災・短寿命の原因となります。 	<ul style="list-style-type: none"> 本器具は屋内専用ですので、風が吹く場所には使用できません。そのまま使用しますと器具落下の原因となります。 本器具は、天井・壁直付け専用です。指定以外の取り付けを行うと火災・器具落下の原因となります。 高周波点灯専用蛍光灯*メロウライン*(FHF16)専用器具です。適合ランプ以外は使用しないでください。



電圧 (V)	点灯方式	質量 (kg)	形名	FHT-22107NK-PH9
100 242	PH	1.0	品名	電子式 東芝蛍光灯器具 FHF16X2
承認	担当	図番	AA2010-01120-02	
松野	松本			
単位 mm	第三角法	東芝ライテック株式会社		