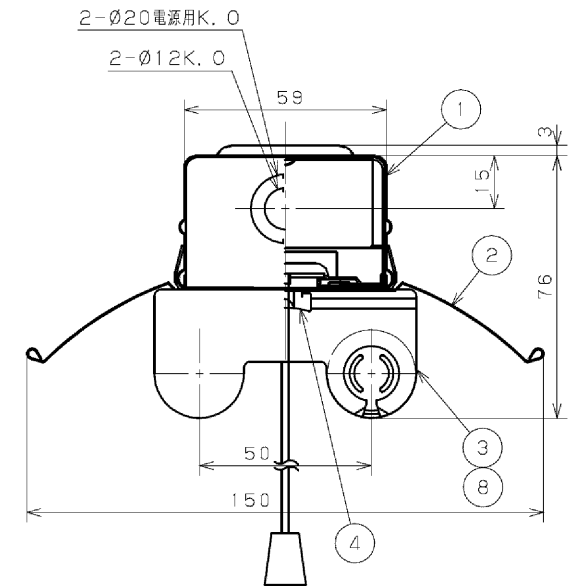
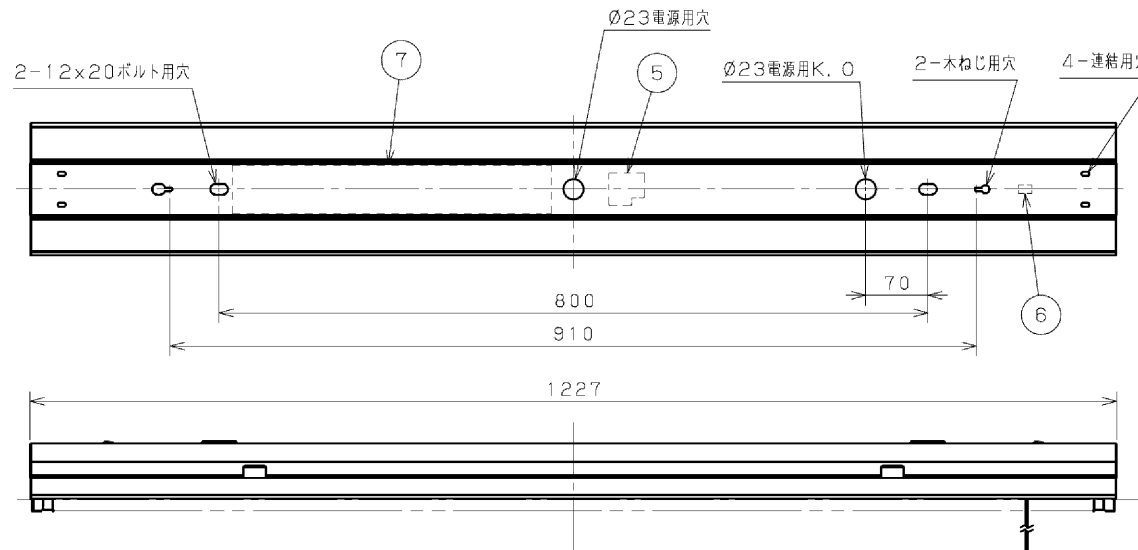


A寸法は30mmを超えないようにしてください。
取付けボルトを使用した場合の器具内寸法

部番	部品名	個数	材質	摘要
1	シャーシ	1	CGC (鋼板) t0.35	白
2	反射がさ	1	CGC (鋼板) t0.35	高反射白色塗装 (裏面灰色)
3	ランプソケット	2	PBT樹脂	DFS-5301
4	ラッチ	2	PBT樹脂	-
5	端子台	1	PA (ポリアミド樹脂)	DFC-3621
6	スイッチ	1	PF樹脂	DS-2611C
7	安定器	1	-	FMB-2-326225
8	ランプ	2	-	FHF32ワット



- 注) 1. 高周波点灯専用蛍光灯ランプ「メロウライン」(FHF32)推奨器具です。
(定格出力点灯です。)
2. センサなどと組み合わせて点滅回数が増える場合はHfランプ、FLRランプのご使用をお勧めします。
(FLランプはHfランプに比べて点滅寿命が短くなります。)

△安全に関するご注意

- 本器具は、5℃～35℃の温度範囲で使用するように設計してあります。高温で使用しますと火災の原因となります。
- 本器具は屋内専用です。屋外や、水気・湿気のある場所及び腐食性ガス等の発生する場所では使用できません。器具落下・感電の原因となります。
- 直射日光の当たる場所で使用しないでください。変色・変形・火災・短寿命の原因となります。

- 本器具は屋内専用ですので、風が吹く場所には使用できません。そのまま使用すると器具落下の原因となります。
- 本器具は、天井・壁直付け専用です。指定以外の取り付けを行うと火災・器具落下の原因となります。
- 適合ランプ以外は使用しないでください。

適合ランプ	定格光束 (lm/本)
FHF32	3,520
FLR40S/36	3,000
FLR40S	2,700
FL40SS/37	2,800
FL40S	2,800

適合連結金具 直付け用C-79



電圧 (V)	点灯方式	質量 (kg)	形名	FHT-42107MP-PM9
100 242	PM	2.0	品名	電子式 東芝蛍光灯器具 FHF32X2
承認	担当	図番	AA2014-51043-01	
渡邊	石川	東芝ライテック株式会社		
単位 mm	第三角法			

FHT-42107NP-PM9 → FHT-42107MP-PM9