

東芝照明器具配光データシート

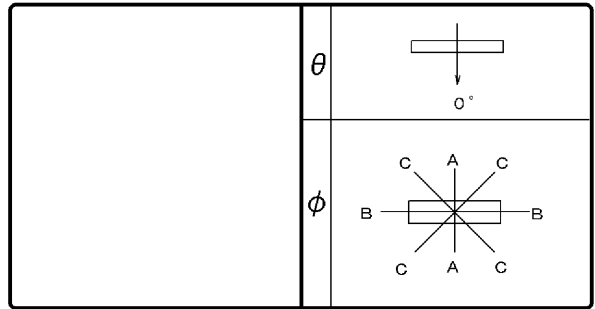
名称	蛍光灯器具
形名	FHT-42117MK-PM9

光源	名称	蛍光ランプ
	形名	FHF32EX-N-H
	光束	3520 lm × 2

前面	
反射面	塗装 (白)

保守率	良	0.73
	中	0.69
	否	0.61

効率	F	1%
	F	79%
	F	80%
	器具光束	5600 lm



最大取付間隔	
A-A	1.37 H
B-B	1.27 H

備考	
----	--

光度 (cd/1000lm)			
$\theta \backslash \phi$	A-A	B-B	C-C
0°	228	228	228
10°	223	224	225
20°	216	213	216
30°	206	194	202
40°	193	168	181
50°	175	138	158
60°	153	104	131
70°	111	67	100
80°	70	28	57
90°	32	0	20
100°	0	0	0
110°	0	0	0
120°	0	0	0
130°	0	0	0
140°	0	0	0
150°	0	0	0
160°	0	0	0
170°	0	0	0
180°	0	0	0

反射率 (%)	天井	80						70						50						30		20		0
	壁	70		50		30		70		50		30		50		30		30		10		0		
	床	30	10	30	10	30	10	30	10	30	10	30	10	30	10	30	10	30	10	30	10	10	0	
	室指数	照明率 (×0.01)																						
	0.60	47	43	35	33	28	27	46	42	35	33	28	27	33	32	27	26	27	26	22	21			
	0.80	56	51	44	42	37	35	55	50	44	41	36	35	42	40	35	34	34	34	30	28			
	1.00	62	56	50	47	42	40	60	54	49	46	42	40	47	45	41	39	39	38	34	33			
	1.25	68	61	57	52	49	46	66	59	56	52	48	46	53	50	47	45	45	44	40	38			
	1.50	73	64	62	56	54	50	70	62	60	55	53	50	57	54	51	49	49	48	44	42			
	2.00	79	69	70	63	63	57	76	68	68	62	61	56	64	60	59	55	56	54	50	49			
	2.50	83	72	75	66	68	61	80	70	73	65	66	61	68	63	63	59	61	58	55	53			
	3.00	86	74	79	69	73	65	83	73	76	68	71	64	72	66	67	63	64	61	58	56			
	4.00	90	77	84	73	79	69	87	75	81	72	77	68	76	70	72	67	69	65	63	61			
	5.00	93	78	88	75	83	72	89	77	84	74	80	71	79	72	76	70	72	68	65	64			
	10.00	98	82	95	80	92	78	94	81	92	79	89	77	85	77	83	76	78	74	72	70			

