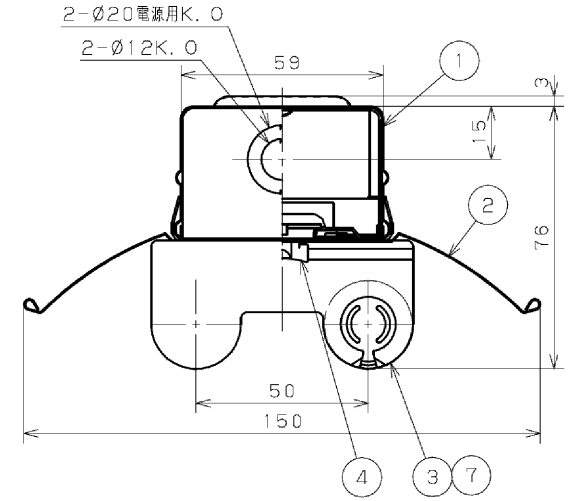
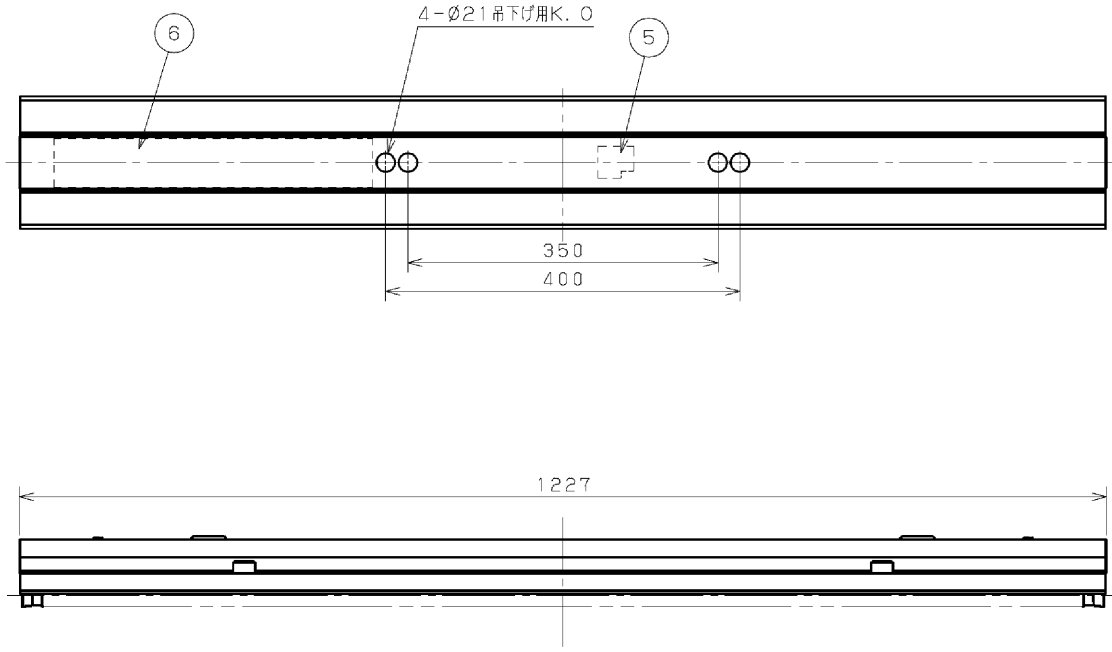
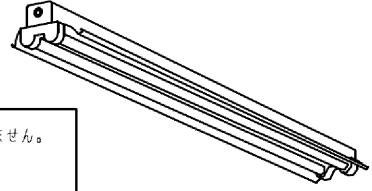


部番	部品名	個数	材質	摘要
1	シャーシ	1	CGC(鋼板)t0.35	白
2	反射がさ	1	CGC(鋼板)t0.35	高反射白色塗装(裏面灰色)
3	ランプソケット	2	PBT樹脂	DFS-5301
4	ラッチ	2	PBT樹脂	-
5	端子台	1	PA(ポリアミド樹脂)	DFC-3621
6	安定器	1	-	FMB-2-326225
7	ランプ	2	-	FHF32ワット



- 注) 1. 高周波点灯専用蛍光ランプ“メロライン” (FHF32) 推奨器具です。
(定格出力点灯です。)
2. センサなどと組み合わせて点滅回数が多くなる場合はHfランプ、FLRランプのご使用をお勧めします。
(FLRランプはHfランプに比べて点滅寿命が短くなります。)



適合ランプ	定格光束 lm/本
FHF32	3,520
FLR40S/36	3,000
FLR40S	2,700
FL40SS/37	2,800
FL40S	2,800

▲安全に関するご注意

- 本器具は、5℃～35℃の温度範囲で使用するように設計してあります。高温で使用しますと火災の原因となります。
- 本器具は屋内専用です。屋外や、水気・湿気のある場所及び腐食性ガス等の発生する場所では使用できません。器具落下・感電の原因となります。
- 直射日光の当たる場所で使用しないでください。変色・変形・火災・短寿命の原因となります。

- 本器具は屋内専用ですので、風が吹く場所には使用できません。そのまま使用しますと器具落下の原因となります。
- 本器具は、吊下げ専用です。指定以外の取り付けを行うと火災・器具落下の原因となります。吊り下げる場合は、適合する吊り具をご使用ください。
- 適合ランプ以外は使用しないでください。

組合わせ形名	本体	反射がさ形名
FHT-42117MK-PM9	FHT-42117-PM9	R-4222NM

吊下げ専用

電圧 (V)	点灯方式	質量 (kg)	形名	FHT-42117MK-PM9
100 242	PM	2.0	品名	電子式 東芝蛍光灯器具 FHF32X2
承認	担当	図番	AA2014-51053-01	
渡邊	石川	番		
単位 mm	第三角法	東芝ライテック株式会社		