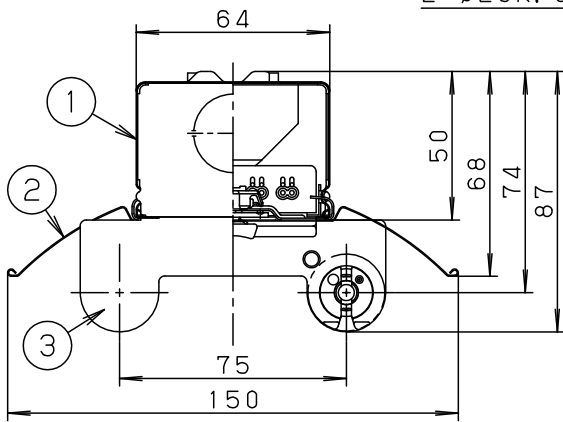
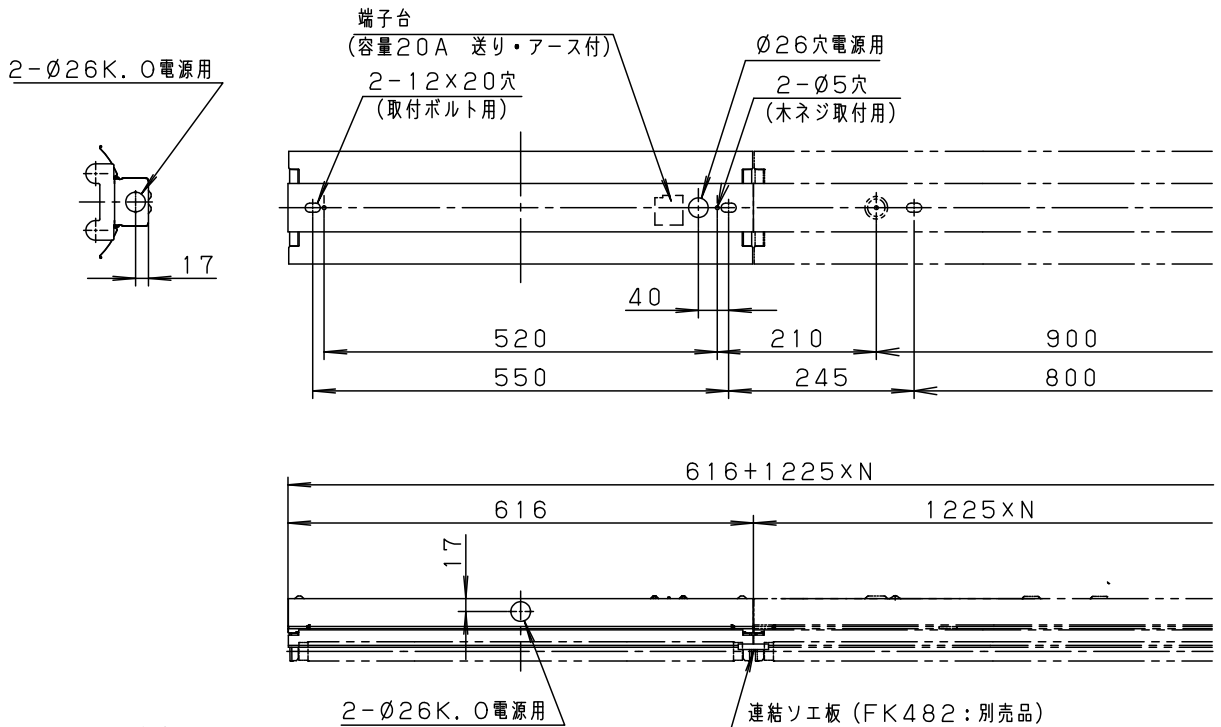


安全に関するご注意

●一般屋内用器具です。
屋外や、水気・湿気のある所では使用しないでください。
絶縁不良による感電の原因となります。

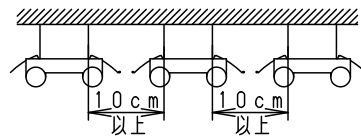


起動方式	定格光束
PH	2100lm/本



<使用上のご注意>

- ・ラジオ、TVや赤外線リモコン方式の機器は照明器具から離してご使用ください。雑音が入ったり、正常に動作しない場合があります。
- ・同時通訳機等の誘導無線をご使用になられる場合、雑音が入る場合があります。事前に確認し、対策を講じてください。
- ・密集取り付けしないでください。過熱による故障の原因となります。



- ・電線管をご使用の場合、薄鋼電線管：呼び径19をご使用ください。取付にはリングレギュラー及びねじなしコネクタが必要です。その際、絶縁ブッシングは使用しないでください。

適合品は下記の承認図をご覧ください。

	適合品番
ガード	_____
吊具	_____
キャノピスイッチ	_____
吊具アダプタ	_____

反射笠：ホワイト マンセル 1.1G9.4/0.1
本体：ホワイト マンセル 3.7G9.1/0.1

※環境配慮型照明器具です。器具内電線にはエコ電線を採用しています。

適合ランプ	FHF16	5				品番
W・数	16×2	4	安定器			FSA22219U
器具質量	1.4kg	3	ソケット	PBT	NZ0117	
特記事項		2	反射笠	TM材 (t0.4) 塗装亜鉛鋼板	白色	河野
		1	本体	TM材 (t0.4) 塗装亜鉛鋼板	白色	
部番			部品名	材質・素材厚	備考	パナソニック株式会社

単位：mm 第三角法 (JIS A-4)

FSA22219U-K

