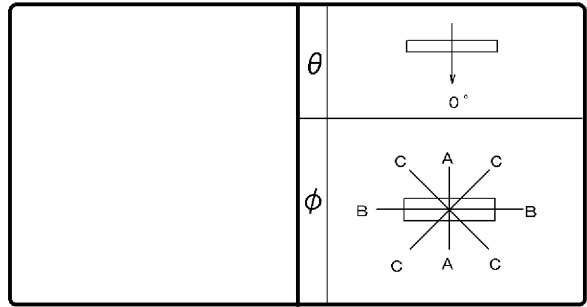


東芝照明器具配光データシート

名称	蛍光灯器具
形名	FT-11103K-G L15

保守率	良	0.74
	中	0.70
	否	0.61



光源	名称	蛍光ランプ
	形名	FL10W
	光束	490 lm × 1

効率	F \cap	4%
	F \cup	82%
	F \circ	86%
	器具光束	419 lm

最大取付間隔	
A-A	1.4 H
B-B	1.3 H

備考	
----	--

前面	
反射面	塗装 (白)

光度 (cd/1000lm)			
$\theta \setminus \phi$	A-A	B-B	C-C
0°	216	216	216
10°	214	212	213
20°	212	201	207
30°	205	183	196
40°	191	159	179
50°	177	129	155
60°	158	96	132
70°	134	61	105
80°	115	25	83
90°	73	6	47
100°	27	4	9
110°	0	0	0
120°	0	0	0
130°	0	0	0
140°	0	0	0
150°	0	0	0
160°	0	0	0
170°	0	0	0
180°	0	0	0

反射率 (%)	天井		80				70				50				30		20	0		
	壁	床	70	50	30	10	70	50	30	10	70	50	30	10	50	30	30	10		
室指数	照明率 (×0.01)																			
0.60	49	45	36	34	28	28	47	44	35	34	28	27	34	32	27	27	26	26	22	20
0.80	59	53	46	43	37	36	57	52	45	42	37	35	42	40	35	34	34	33	29	27
1.00	65	58	52	48	43	41	62	57	51	47	42	40	48	45	41	39	39	38	34	32
1.25	71	63	59	54	50	47	69	62	57	53	49	46	54	51	47	45	45	44	39	37
1.50	76	67	64	58	55	51	73	65	62	57	54	50	58	55	51	49	49	48	43	41
2.00	83	72	72	65	64	59	80	70	70	63	62	58	66	61	59	56	56	54	50	48
2.50	87	75	78	69	70	63	84	73	75	67	68	62	70	65	64	60	61	58	54	52
3.00	91	78	82	72	75	67	87	76	79	70	72	66	74	68	68	64	65	62	58	55
4.00	95	81	88	76	81	72	91	79	84	74	79	70	78	72	74	68	69	66	63	60
5.00	98	83	91	78	86	75	93	81	88	77	83	73	81	74	77	71	73	69	66	63
10.00	104	87	100	84	96	82	99	85	96	83	93	81	88	80	86	78	80	76	73	71

