

# 東芝照明器具配光データシート

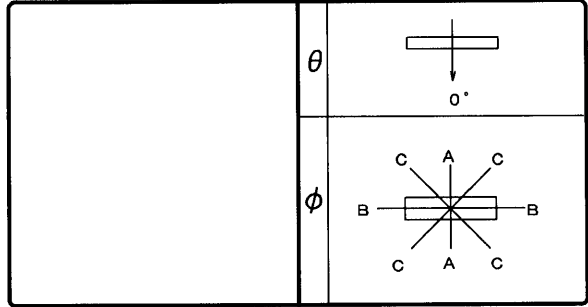
名称	蛍光灯器具
形名	FT-11103K-S L15

光源	名称	蛍光灯ランプ
	形名	FL10EX-N-Z
	光束	585 lm × 1

前面	
反射面	塗装 (白)

保守率	良	0.74
	中	0.70
	否	0.61

効率	F	4%
	F	82%
	F	86%
	器具光束	500 lm



最大取付間隔	
A-A	1.4 H
B-B	1.3 H

備考	
----	--

光度 (cd/1000lm)			
$\theta \setminus \phi$	A-A	B-B	C-C
0°	216	216	216
10°	214	212	213
20°	212	201	207
30°	205	183	196
40°	191	159	179
50°	177	129	155
60°	158	96	132
70°	134	61	105
80°	115	25	83
90°	73	6	47
100°	27	4	9
110°	0	0	0
120°	0	0	0
130°	0	0	0
140°	0	0	0
150°	0	0	0
160°	0	0	0
170°	0	0	0
180°	0	0	0

反射率 (%)	天井						70						50						30		20		0			
	壁		70		50		30		70		50		30		50		30		30		10		0			
	床		30	10	30	10	30	10	30	10	30	10	30	10	30	10	30	10	30	10	30	10	0	0		
	室指数		照明率 (×0.01)																							
	0.60		49	45	36	34	28	28	47	44	35	34	28	27	34	32	27	27	26	26	22	20				
	0.80		59	53	46	43	37	36	57	52	45	42	37	35	42	40	35	34	34	33	29	27				
	1.00		65	58	52	48	43	41	62	57	51	47	42	40	48	45	41	39	39	38	34	32				
	1.25		71	63	59	54	50	47	69	62	57	53	49	46	54	51	47	45	45	44	39	37				
	1.50		76	67	64	58	55	51	73	65	62	57	54	50	58	55	51	49	49	48	43	41				
	2.00		83	72	72	65	64	59	80	70	70	63	62	58	66	61	59	56	56	54	50	48				
	2.50		87	75	78	69	70	63	84	73	75	67	68	62	70	65	64	60	61	58	54	52				
	3.00		91	78	82	72	75	67	87	76	79	70	72	66	74	68	68	64	65	62	58	55				
	4.00		95	81	88	76	81	72	91	79	84	74	79	70	78	72	74	68	69	66	63	60				
	5.00		98	83	91	78	86	75	93	81	88	77	83	73	81	74	77	71	73	69	66	63				
	10.00		104	87	100	84	96	82	99	85	96	83	93	81	88	80	86	78	80	76	73	71				

