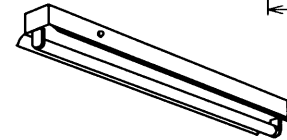
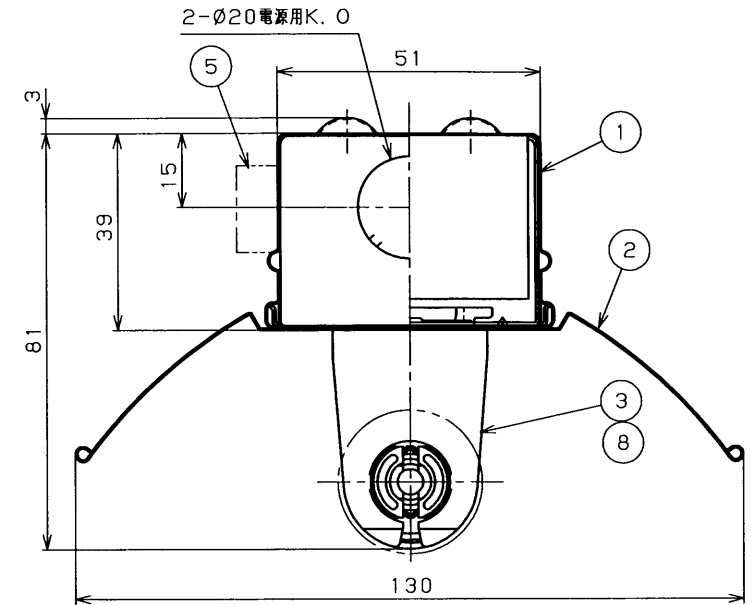
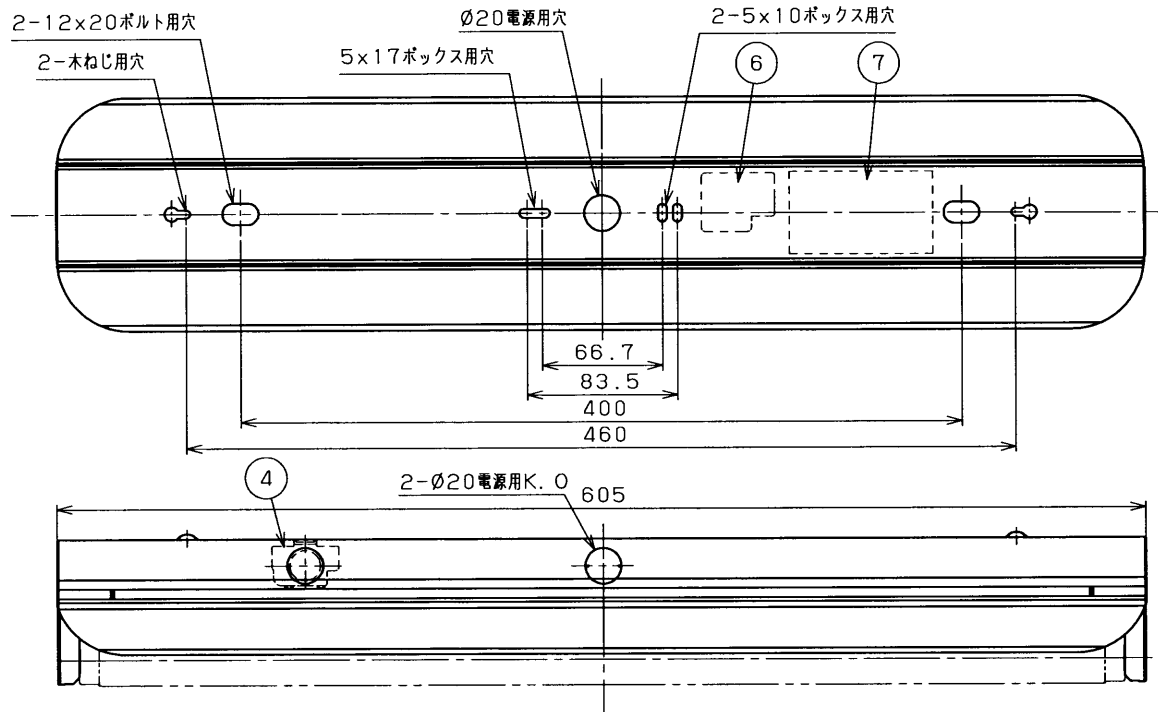


部番	部品名	個数	材質	摘要
1	シャーシ	1	CGC t0.35	白
2	反射笠	1	CGC t0.35	白
3	ランプソケット	2	PBT	DFS-5207
4	点灯管ソケット	1	PP	DFS-3711
5	点灯管	1		FG-1E
6	端子台	1	PA	DFC-3621
7	安定器	1		FBC-20162
8	ランプ	1		FL20ワット



⚠安全に関するご注意

- 本器具は、5~35℃の温度範囲で使用するように設計してあります。高温で使用しますと火災の原因となります。
- 本器具は屋内専用です。屋外や、水気・湿気のある場所及び腐食性ガス等の発生する場所では使用できません。器具落下・感電の原因となります。
- 直射日光の当たる場所で使用しないでください。変色・変形・火災・短寿命の原因となります。
- 安定器表面は高温になります。中央電源穴以外を使用した配線を使用する場合は、耐熱性のある電線を使用、又は電線の熱保護を行ってください。電線が過熱し、感電、火災の原因となります。
- 本器具は屋内専用ですので、風が吹く場所には使用できません。そのまま使用しますと器具落下の原因となります。
- 本器具は、天井直付専用です。指定以外の取付を行なうと火災・器具落下の原因となります。
- 適合ランプ以外は使用しないでください。

形名	本体	反射板
FT-21103K-GL15	FT-21103-GL15	R-2101

電圧 (V)	点灯方式	質量 (kg)	形名	FT-21103K-GL15
100	GL15	1.0	品名	グロースタート方式 東芝蛍光灯器具 FL20x1
承認	担当	図番	AA2007-00440-01	
丸山	原			
単位 mm	第三角法	東芝ライテック株式会社		