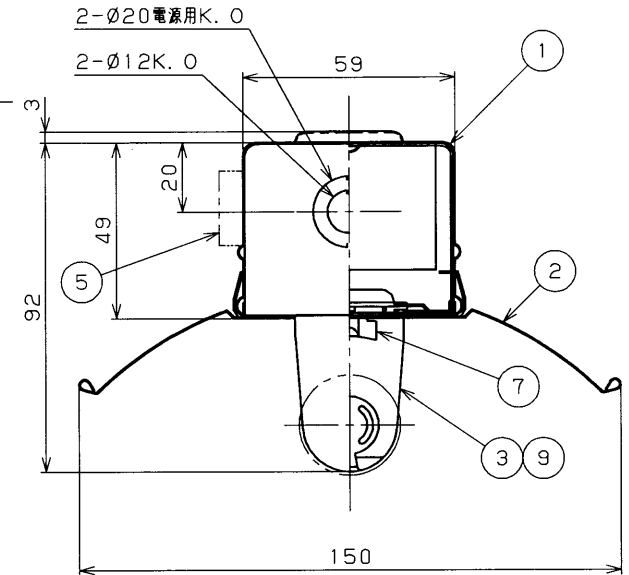
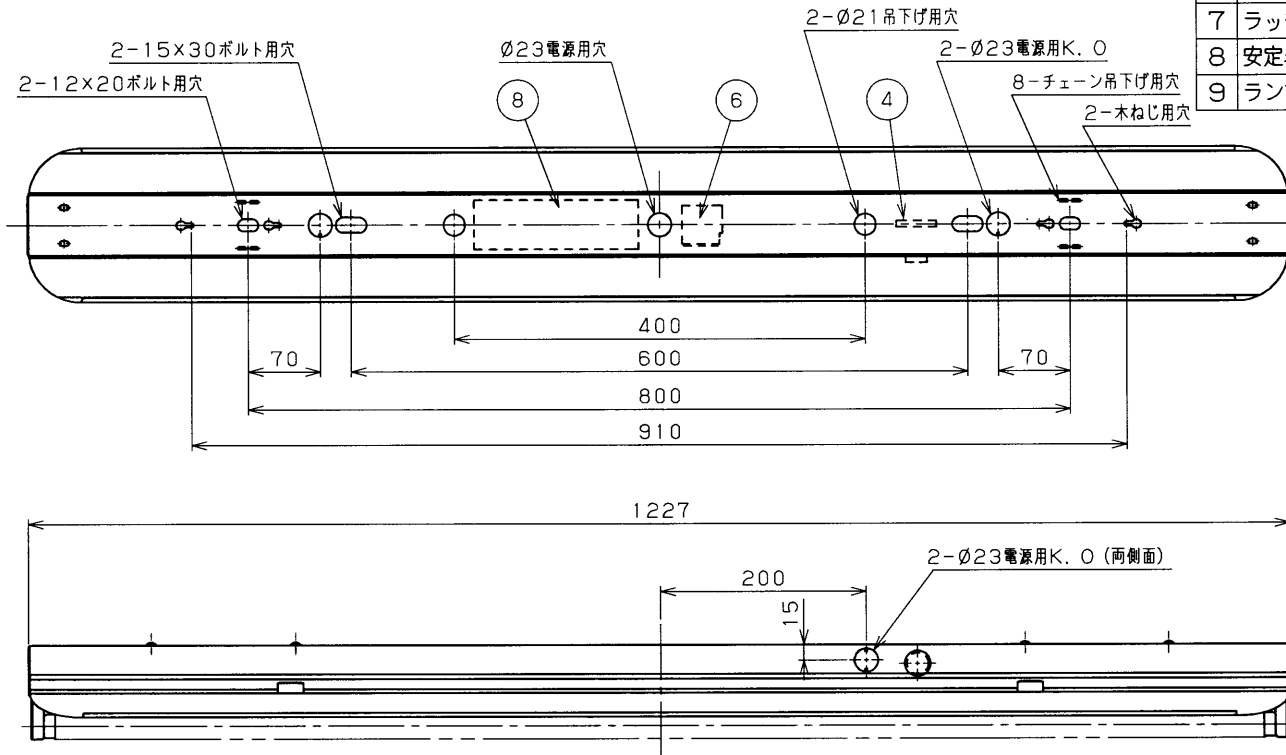


A寸法は40mmを超えないようにしてください。
取付けボルトの器具内寸法

部番	部品名	個数	材質	摘要
1	シャーシ	1	CGC (鋼板) t0.35	アイボリー
2	反射がさ	1	CGC (鋼板) t0.35	高反射白色塗装
3	ランプソケット	2	PBT樹脂	DFS-5207
4	点灯管ソケット	1	PP (ポリプロピレン)	DFS-3803
5	電子点灯管	1	-	FE4P
6	端子台	1	PA (ポリアミド樹脂)	DFC-3628
7	ラッチ	2	PBT樹脂	-
8	安定器	1	-	FBC-40180
9	ランプ	1	-	FL40ワット

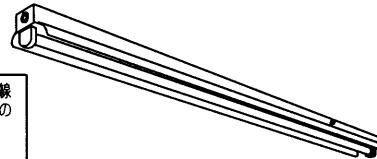


組合せ形名	本体	反射笠形名
FT-41105K-SL15	FT-41105-SL15	R-4122M

△安全に関するご注意

- 本器具は、5～35℃の温度範囲で使用するように設計してあります。高温で使用しますと火災の原因となります。
- 本器具は屋内専用です。屋外や、水気・湿気のある場所及び腐食性ガス等の発生する場所では使用できません。器具落下・感電の原因となります。
- 直射日光の当たる場所で使用しないでください。変色・変形・火災・短寿命の原因となります。

- 安定器表面は高温になります。中央電源穴以外を使用した配線を使用する場合は、安定器に接触しないように配線、耐熱性のある電線を使用、又は電線の熱保護を行ってください。電線が過熱し、感電、火災の原因となります。
- 本器具は屋内専用ですので、風が吹く場所には使用できません。そのまま使用しますと器具落下の原因となります。
- 本器具は、天井・壁直付または吊下げ専用です。指定以外の取り付けを行うと火災・器具落下の原因となります。吊り下げの場合は、適合する吊り具をご使用ください。
- 適合ランプ以外は使用しないでください。



電圧 (V)	点灯方式	質量 (kg)	形名	FT-41105K-SL15
100	SL	2.0	品名	電子スタータ方式 東芝蛍光灯器具 FL40X1
承認	担当	図番	AA2010-00430-01	
渡邊	松本	番	東芝ライテック株式会社	
単位 mm	第三角法			