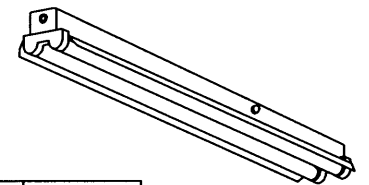
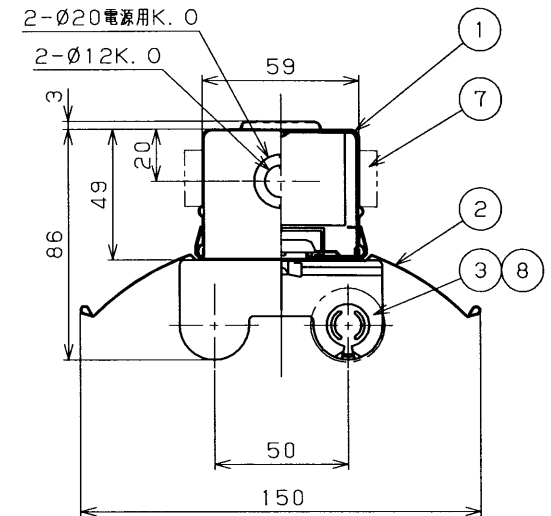
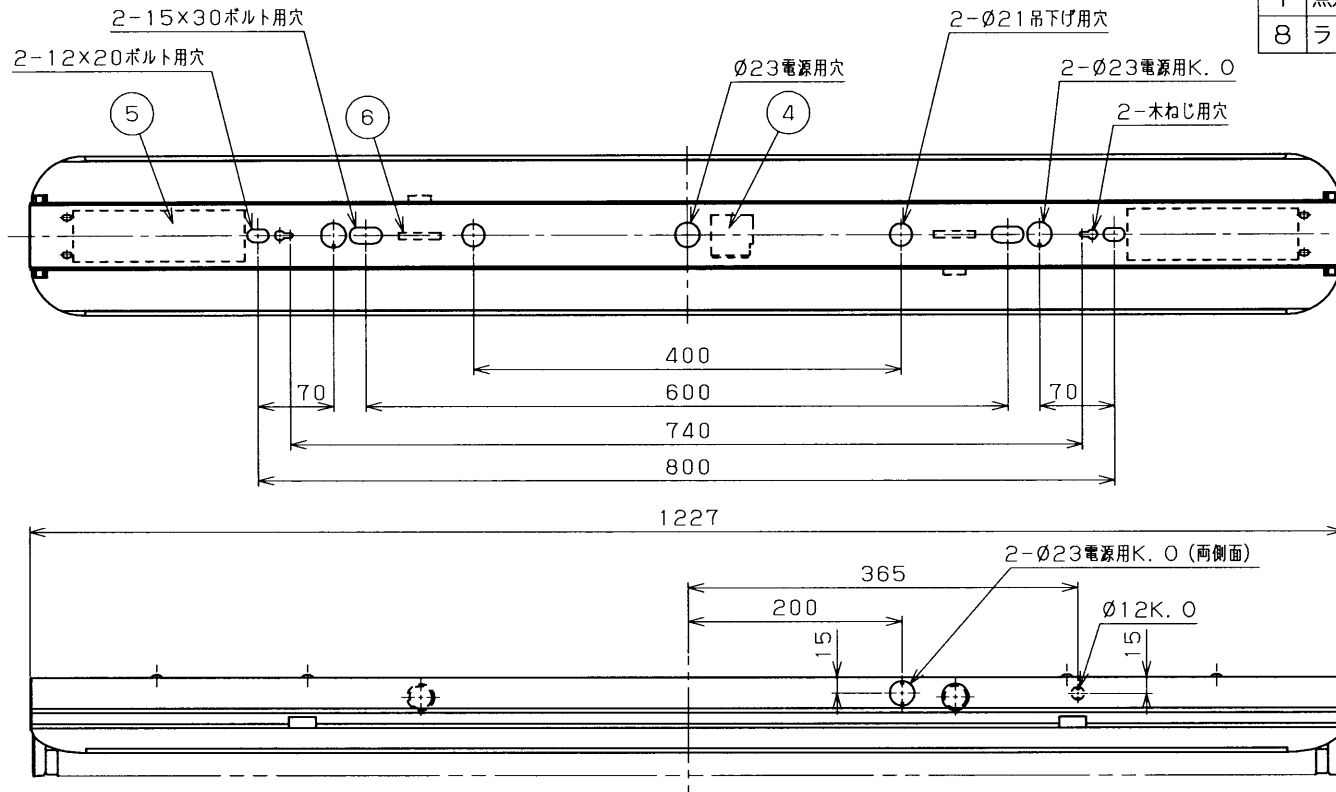


A寸法は40mmを超えないようにしてください。
取付ボルトの器具内寸法

部番	部 品 名	個数	材 質	摘 要
1	シャーシ	1	CGC t0.35	アイボリー
2	反射笠	1	CGC t0.35	高反射白色塗装
3	ランプソケット	2	PBT	DFS-5301
4	端子台	1	PA	DFC-3628
5	安定器	2		FBC-40180
6	点灯管ソケット	2	PP	DFS-3803
7	点灯管	2		FG-4P
8	ランプ	2		FL40ワット



組合せ形名	本 体	反射笠形名
FT-42105K-GL15	FT-42105-GL15	R-4222N

電 圧 (V)	点 灯 方 式	質 量 (kg)	形 名	FT-42105K-GL15
100	GL	3.5	形 名	グロースタータ方式
			品 名	東芝蛍光灯器具 FL40×2
	承認	担当	図 番	AA2008-01432-01
	高井	石井		
単位	mm	第三角法	東芝ライテック株式会社	

▲安全に関するご注意	
<ul style="list-style-type: none"> 本器具は、5~35℃の温度範囲で使用するように設計してあります。高温で使用しますと火災の原因となります。 本器具は屋内専用です。屋外や、水気・湿気のある場所及び腐食性ガス等の発生する場所では使用できません。器具落下・感電の原因となります。 直射日光の当たる場所で使用しないでください。変色・変形・火災・短寿命の原因となります。 	<ul style="list-style-type: none"> 安定器表面は高温になります。中央電源穴以外を使用した配線を使用する場合は、安定器に接触しないように配線、耐熱性のある電線を使用、又は電線の熱保護を行ってください。電線が過熱し、感電、火災の原因となります。 本器具は屋内専用ですので、風が吹く場所には使用できません。そのまま使用しますと器具落下の原因となります。 本器具は、天井・壁直付または吊下げ専用です。指定以外の取り付けを行なうと火災・器具落下の原因となります。吊り下げの場合は、適合する吊り具をご使用ください。 適合ランプ以外は使用しないでください。