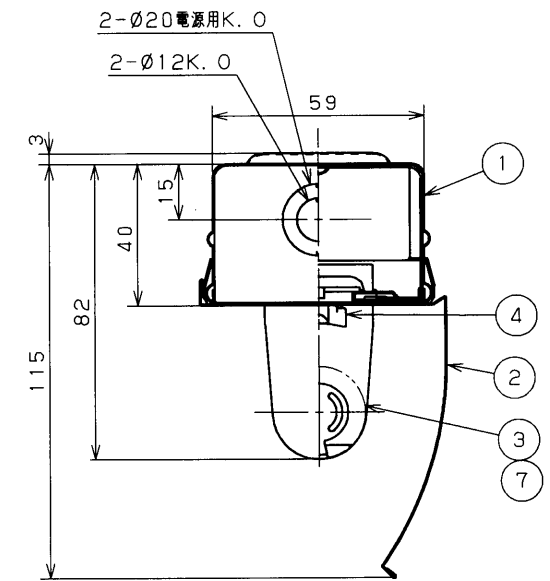
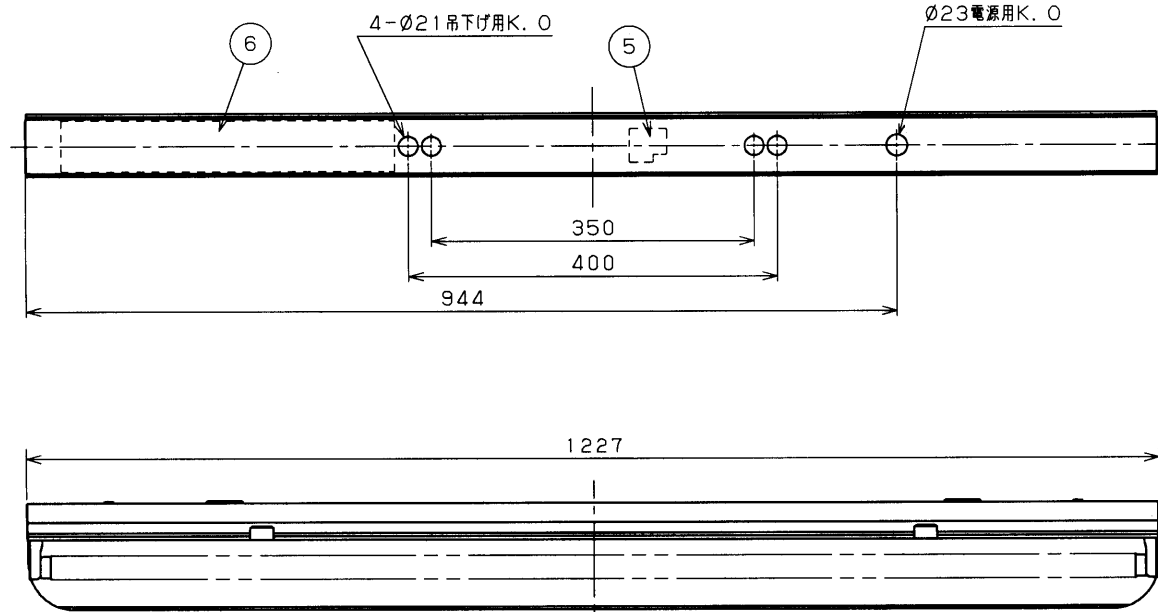
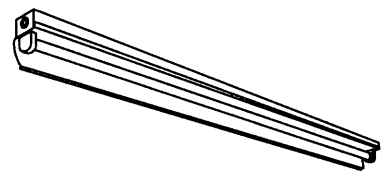


部番	部品名	個数	材質	摘要
1	シャーシ	1	CGC (鋼板) t0.35	白
2	片反射がさ	1	CGC (鋼板) t0.35	高反射白色塗装 (裏面灰色)
3	ランプソケット	2	PBT樹脂	DFS-5207
4	ラッチ	2	PBT樹脂	-
5	端子台	1	PA (ポリアミド樹脂)	DFC-3621
6	安定器	1	-	FMB-456213
7	ランプ	1	-	FHF32ワット



- 注) 1. 高周波点灯専用蛍光ランプ“メロウライン” (FHF32) 推奨器具です。
 (高出力点灯です。)
 2. センサなどと組み合わせて点滅回数が多くなる場合はHフランプ、FLRランプのご使用をお勧めします。
 (FLランプはHフランプに比べて点滅寿命が短くなります。)



吊下げ専用

組合せ形名	本体	反射がさ形名
FHT-41217NK-PA9	FHT-41117-PA9	HR-4122M

▲安全に関するご注意

- 本器具は、5℃～35℃の温度範囲で使用するよう設計してあります。高温で使用しますと火災の原因となります。
- 本器具は屋内専用です。屋外や、水気・湿気のある場所及び腐食性ガス等の発生する場所では使用できません。器具落下・感電の原因となります。
- 直射日光の当たる場所で使用しないでください。変色・変形・火災・短寿命の原因となります。

- 本器具は屋内専用ですので、風が吹く場所には使用できません。そのまま使用しますと器具落下の原因となります。
- 本器具は、吊下げ専用です。指定以外の取り付けを行うと火災・器具落下の原因となります。吊下げる場合は、適合する吊り具をご使用ください。
- 適合ランプ以外は使用しないでください。

適合ランプ	定格光束 lm/本
FHF32	4,950
FLR40S/36	3,750
FLR40S	3,600
FL40SS/37	3,875
FL40S	3,875

電圧 (V)	点灯方式	質量 (kg)	形名
100 242	PA	2.0	FHT-41217NK-PA9 電子式
			東芝蛍光灯器具 FHF32X1
承認		担当	図番
松野		室伏	AA2010-01077-02
単位 mm	第三角法	東芝ライテック株式会社	