

対象器種	FT-41105-SL FT-41105P-SL FT-41105-SH
適合ランプ	東芝蛍光ランプ FL40ワット形
適合スタータ	FE4P

このたびは東芝蛍光灯器具をお買いあげいただきましてまことにありがとうございました。お使いになる方や他人への危害と財産の損害を未然に防ぎ、商品を安全に正しくお使いいただくために、この取扱説明書をよくお読みください。

・素人工事は法律で禁じられております。

### ■安全上のご注意

商品および取扱説明書には、お使いになる方や他人への危害と財産の損害を未然に防ぎ、商品を安全に正しくお使いいただくために、重要な内容を記載しています。

・工事が終了しましたら、この説明書は必ずお客様へお渡しください。

#### 工事店様へ

#### 施工上のご注意

<p><b>警告</b> この表示を無視して、誤った取扱いをすると、人が死亡または重傷を負う可能性が想定される内容を示します。</p>		
<p>・器具の取り付けは、質量に耐える所に取扱説明書に従って行なってください。取り付けに不備があると器具落下、感電、火災等の原因となります。</p> <p>・電源線接続の際は、<b>③</b> 器具本体の取り付け<b>②</b>に従って確実に行なってください。接続が不完全な場合は、接続不良による発熱、火災、感電の原因になります。</p> <p><b>取り付け</b></p>	<p>・アース工事は電気設備の技術基準に従い確実に行なってください。アースが不完全な場合は、感電の原因となります。</p> <p><b>アース工事</b></p>	<p>・器具を改造したり、部品を変更して使用しないでください。器具落下、感電、火災等の原因となります。</p> <p><b>改造</b></p>

<p><b>注意</b> この表示を無視して、誤った取扱いをすると、人が傷害を負う危険が想定される場合および物的損害の発生が想定される内容を示します。</p>		
<p>・この器具は屋内専用で、5℃～35℃の範囲で使用するように設計してあります。高温で使用しますと火災の原因となります。屋外や湿気、水気のある場合で使用しますと、湿気の侵入による絶縁不良、感電の原因となります。</p> <p><b>温度屋外</b></p>	<p>・器具に表示された電源電圧(定格電圧±6%以内)以外の電圧で使用しないでください。間違えて使用しますとランプ、安定器などの短寿命、火災の原因となります。(器具の定格電圧と電源電圧は器具を取付ける前に必ず確認してください。)</p> <p><b>電源電圧</b></p>	<p>・使用地域の周波数(50Hzまたは60Hz)以外のものを使用しないでください。間違えて使用しますとランプ、安定器などの短寿命、火災の原因となります。</p> <p><b>周波数</b></p>

・お客様はお読みになったあとも必ず保管してください。

#### お客様へ

#### 使用上のご注意

<p><b>警告</b> この表示を無視して、誤った取扱いをすると、人が死亡または重傷を負う可能性が想定される内容を示します。</p>		
<p>・ランプ交換やお手入れの際は、必ず電源を切ってください。</p> <p><b>電源を切って</b></p>	<p>・ランプや器具を布や紙などの可燃物で覆ったり、被せたり、燃えやすい物を近づけたりしないでください。火災の原因となります。</p> <p><b>可燃物</b></p>	
<p>・ランプの端部が黒ずんだり、暗くなった時は、早めに交換してください。ランプ交換の際は、必ず本体表示並びに取扱説明書通りの種類・ワット(W)数の適合ランプをご使用ください。間違った種類・ワット(W)数のランプを使用した場合は、過熱により器具が変形、変色したり火災の原因となります。</p>		<p><b>適合ランプ</b></p>

<p><b>注意</b> この表示を無視して、誤った取扱いをすると、人が傷害を負う危険が想定される場合および物的損害の発生が想定される内容を示します。</p>		
<p>・器具を清掃する際は、乾いたやわらかい布か、水で浸したやわらかい布をよく絞ってから拭いてください。</p>	<p>・器具を清掃する際は、ソケット等の樹脂部には、水、洗剤、薬品などは使用しないでください。部品の劣化や感電の原因になります。</p>	<p>・ランプを清掃する際はランプを器具から外して乾いた布で拭いてください。</p>
<p>・照明器具には寿命があります。設置して10年経つと、外観に異常がなくても内部の劣化は進行しています。点検・交換をおすすめします。</p> <p>※使用条件は周囲温度30℃、年間3000時間点灯です。周囲温度が高い場合・点灯時間が長い場合などは寿命が短くなります。</p> <p>・1年に1回は「安全チェックシート」により自主点検、および定期的に工事店等の専門家による点検を実施してください。(「安全チェックシート」は弊社ホームページに掲載しております。)</p> <p>・点検せずに長時間使い続けるとまれに火災・感電・落下などに至る場合があります。</p>		

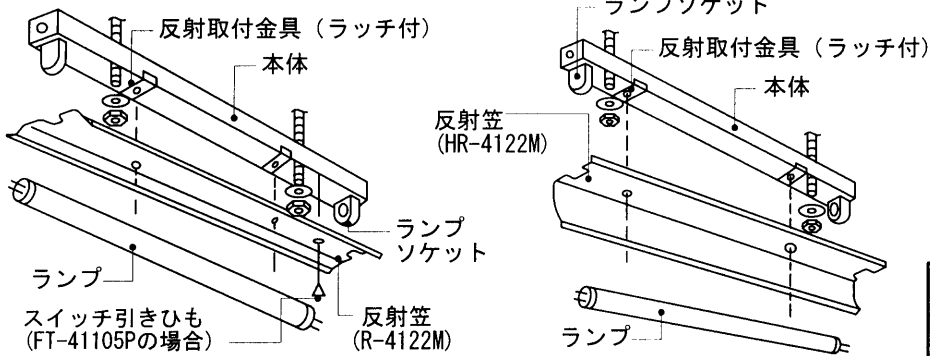
### お願い

・間引き点灯の場合は、分岐回路をもうけ、そのスイッチで消灯してください。

## ■各部のなまえ

(本体、反射笠は別売販売です)

器具質量  
2.0Kg

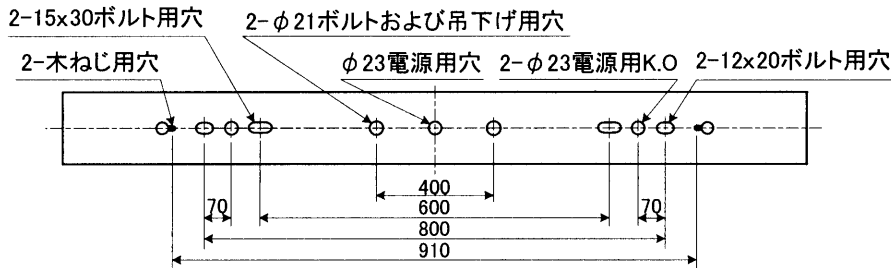


組合せ形名	本体形名	反射笠形名
FT-41105K	FT-41105	R-4122M
FT-41205K		HR-4122M

## ■器具の取り付けかた

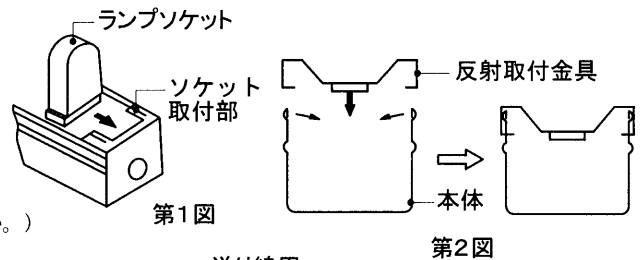
### 1 器具の取り付け寸法

(単位mm)



### 2 器具の取り付け準備

- ① ランプソケットをソケット取付部にしっかり差し込んで取り付けてください。(第1図)
- ② 本体の角穴に反射取付金具を取り付けてください。(第2図)



### 3 器具本体の取り付け

- ① 本体を取付ボルトまたは木ねじで確実に取り付けてください。(取付けボルトはW3/8またはM10を使用し座金を必ず入れてください。)(木ねじは丸木ねじの呼び4.1を使用してください。)

不備がありますと、器具落下の原因となります。

- ② 電源線、アース線を端子台に確実に差し込んでください。リリースする場合は、必ずリリースボタンをドライバーで押し込んで線を引き抜いてください。(第3図)

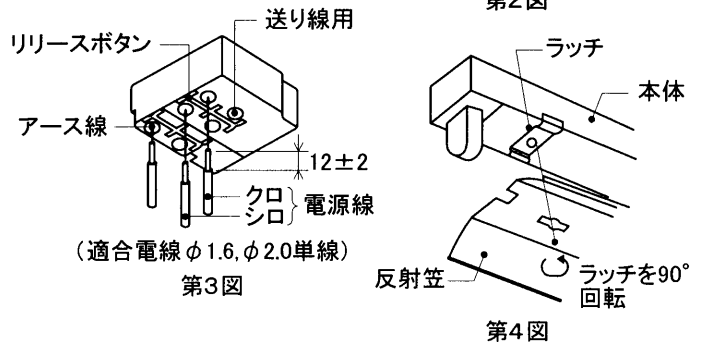
不完全な場合とリリースボタン以外を押した場合は、接続不良による発熱、火災、感電の原因となります。端子台の容量は20Aです。

容量を超えると発熱、火災の原因になります。

- ③ ラッチを反射笠の穴に通し、ラッチを90°回転させて反射笠を確実に取付ください。(第4図)

不備がありますと、落下の原因となります。

- ④ ランプを全数確実に取り付けてください。



## 修理・お取り扱い・お手入れについてご不明な点は

お買い上げの販売店へご相談ください。

販売店にご相談ができない場合は、下記の窓口へ

### 東芝ライテック照明ご相談センター

0120-66-1048 (通話料：無料)

受付時間：365日 9:00～20:00

携帯電話・PHSなど 046-862-2772 (通話料：有料)

FAX 0570-000-661 (通話料：有料)

・お客様からご提供いただいた個人情報は、修理やご相談への回答、カタログ発送などの情報提供に利用いたします。  
・利用目的の範囲内で、当該製品に関連する東芝グループ会社や協力会社に、お客様の個人情報を提供する場合があります。

### 保証について

- ・保証期間は、商品お買い上げ日より1年間です。但し、蛍光灯器具・HID器具の安定器(インバータバラスト含む)については3年間です。
- ・ランプ、点灯管、電池などの消耗品やセード、リモコン送信機は対象外です。
- ・24時間連続使用など、1日20時間以上の長時間使用の場合は、上記の半分の期間とします。

東芝ライテック株式会社

照明器具事業部

〒237-8510 神奈川県横須賀市船越町1-201-1

TEL (046) 862-2092

FAX (046) 861-8796

お客様はお読みになったあとも必ず保管してください。

001Y1584A