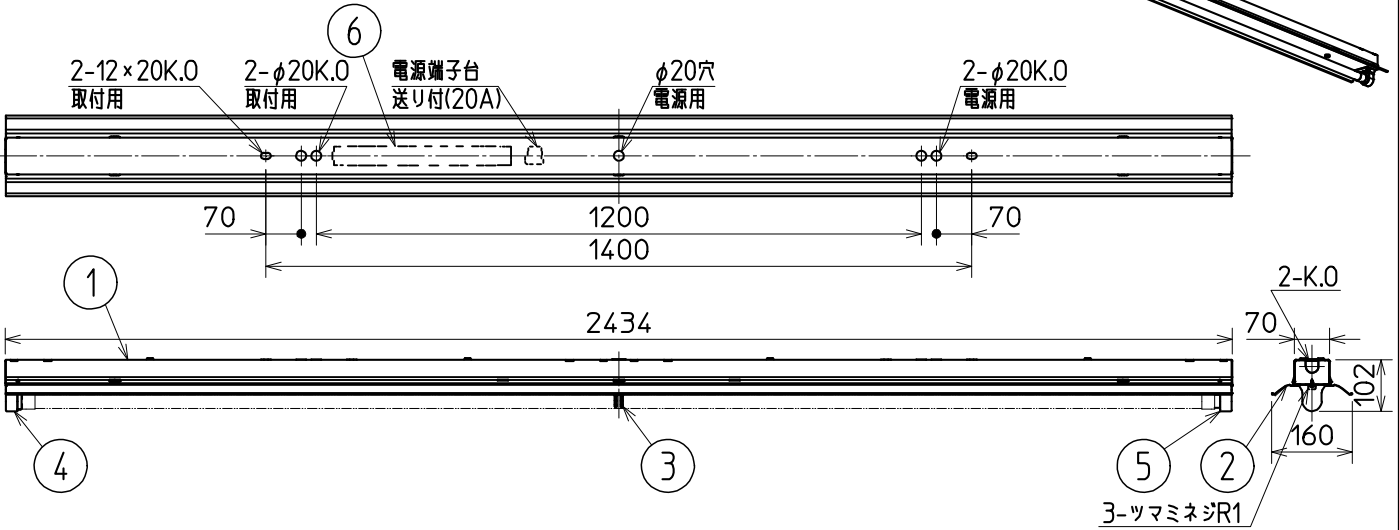
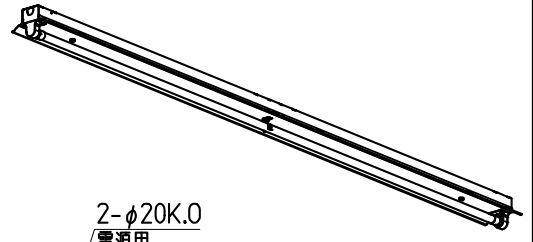


グリーン購入法適合
 (一社)日本照明工業会規格
 JEL801対応

この器具は環境配慮型照明器具です。
 器具の本体などの構造部品はクロムフリー鋼板、
 器具内配線は鉛フリー電線を使用しています。



- 使用に関するご注意**
- LED素子にはバラツキがあるため、器具内の個々のLEDや同一形名の器具でも発光色、明るさが異なる場合があります。予めご了承ください。
 - ソケットは給電側と接地側があり、ランプ取付けには方向性があります。詳しくは取扱説明書および器具に貼り付けられているラベルをご参照ください。
 - ランプ交換は周囲温度が5℃～35℃の範囲で行ってください。熱による伸縮により、ランプが正常に取付けられない場合があります。
 - 油煙のある場所では使わないでください。光学特性が低下する原因となります。
 - 硫黄成分を含む温泉地など、腐食性ガスが発生する場所での使用はお避けください。光学特性に不具合が発生することがあります。
 - 半導体スイッチ式人感センサスイッチとの組合せはできません。リレー接点式人感センサスイッチをご使用ください。
 - 使用周波数が数百kHzの誘導無線(同時通訳システム)及び数百MHzの空間波無線の場合、雑音が入ることがありますので事前確認することをおすすめします。100V電源の場合には、接地工事することにより低減できる場合があります。
 - 接続電線 電源線 φ1.6～φ2.0 VVF

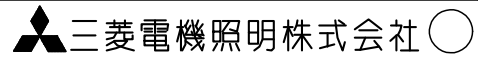
- 安全に関するご注意**
- 一般屋内用器具です。屋外や水気・湿気のある場所(例:トイレ・厨房・脱衣所など)、及び軒下、屋外通路、アーケードなどの雨線内では使用できません。また、腐食性ガスの発生する場所では使用できません。絶縁不良による感電・火災の原因となります。
 - 周囲温度は5℃～35℃の範囲でご使用ください。5℃以下の低温域での使用は、結露などにより絶縁不良・火災・感電の原因となります。
 - 高温(35℃を超える)・高湿(85%RHを超える)の場所では使用できません。そのまま使用しますと火災の原因となります。
 - 天井直付・吊り下げ兼用器具です。指定方向以外の取付けはできません。落下・火災の原因となります。
 - 直射日光の当たる場所では使用しないでください。変色・変形・火災の原因となります。
 - 定格電源電圧以外では使用しないでください。火災・感電の原因となります。
 - 電源線、アース線を確認してください。アース線が不完全な場合には感電の原因となります。
 - 適合ランプ以外は使用しないでください。器具短寿命の原因となります。

直管LEDランプ搭載 ベースライト	
反射がさ付器具 吊下・直付兼用形	
形名	EL-LYH8001 AHN
点灯方式	電子回路式
定格・電圧	A 100-242V
入力電流	別紙EY21521 ② 頁参照
定格	HN 固定出力形
周波数	50/60Hz
定格消費電力	別紙EY21521 ② 頁参照
適合ランプ	LDL110(別梱包) 当社製ランプ
用途	屋内用
器具質量	約 3.6kg (ランプ、取扱箱は含まれません)
図番	EY20902-D

適合品名	C1112CWA C1112PWA	適合部品	連結金具: REA24W ガード: GAF50 反射がさ用連結金具: REA47
検認	8		
神野	7		
	6	電源ユニット	1 1灯用
照査	5	接地側ソケット	1 L-1021GX/L
松井	4	給電側ソケット	1 L-1011GX/L
	3	ランプホルダー	鋼板 t0.6 1 白色塗装
設計・改定	2	反射がさ	鋼板 t0.35 1 塗装亜鉛めっき鋼板白色
橋本	1	本体	鋼板 t0.5 1 塗装亜鉛めっき鋼板白色
	部番	品名	材質・材厚 数 備考

1706 3D 0

単位 mm 第3角法



LDL110 一般屋内用


	ランプ 定格	LDL110S/57W			LDL110S/46W			ランプ	灯数	
		電圧 (V)	100	200	242	100	200			242
①	AHX	消費電力(W)	63	61	61	51	49	49	LDL110	1
		入力電流(A)	0.64	0.31	0.27	0.52	0.25	0.22		
		平均電力(W)	55	54	54	39	31	30		
②	AHN	消費電力(W)	63	61	61	51	49	49	LDL110	2
		入力電流(A)	0.64	0.32	0.27	0.52	0.25	0.22		
③	AHX	消費電力(W)	127	123	123	102	99	99	LDL110	2
		入力電流(A)	1.28	0.63	0.53	1.03	0.50	0.43		
		平均電力(W)	112	108	108	90	87	87		
④	AHN	消費電力(W)	125	123	123	101	99	99	LDL110	2
		入力電流(A)	1.27	0.63	0.53	1.02	0.51	0.43		

検認
 諏訪
 照査
 前田
 設計・改定
 谷口

表題	直管LEDランプ搭載ベースライト 入力特性表 LDL110ランプ
	図番 EY21521-A

1404 3D 0

単位 mm 第 3 角 法


 三菱電機照明株式会社