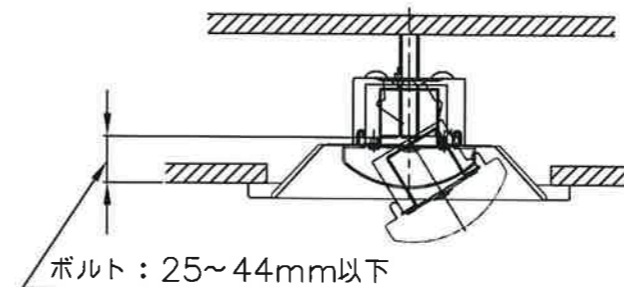
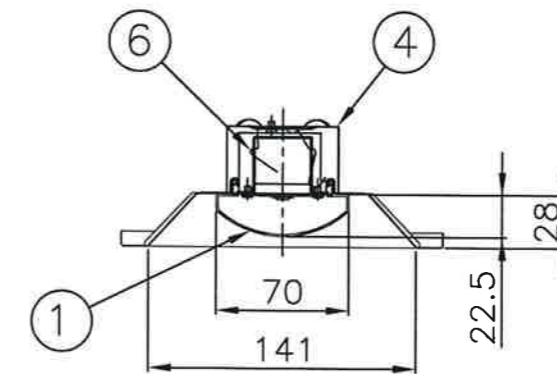


埋込み穴寸法
 150×605 (単体)
 150×(621×N-16) (単体連結時)
 (N=連結台数)



定格電圧: 100~242V
 光色(色温度): 昼白色相当5,000K
 器具光束: 2,400lm
 演色性: Ra84
 モジュール寿命: 40,000時間
 器具質量: 1.2Kg

本体型番: EB20-1501
 ライトユニット型番: DLU22501/N-N8

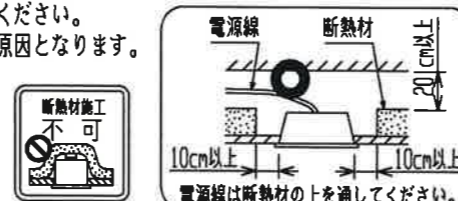
使用に関するご注意

- LED素子にはバラツキがあるため、器具内の個々のLEDや同一形名の器具でも発光色、明るさが異なる場合があります。予めご了承ください。
- 油煙のある場所では使わないでください。光学特性が低下する原因となります。
- 硫黄成分を含む温泉地など、腐食性ガスが発生する場所での使用はお避けください。光学特性に不具合が発生することがあります。
- TV、ラジオや赤外線リモコン方式の機器は照明器具から離してご使用ください。雑音が入ったり、正常に動作しない場合があります。
- 電源スイッチに片切スイッチを使用する場合、片切スイッチを電源の高圧側に設置してください。200V電源をご使用の場合は両切スイッチを使用してください。消灯時に微発光する場合があります。
- 光源として高輝度LEDを使用していますライトユニットの長時間直視はお避けください。
- 点灯、消灯時にカバー、反射板の収縮、膨張によりポツポツときしみ音が発生する場合がありますが、異常ではありません。

安全に関するご注意

- 一般屋内用器具です。直射日光の当たる場所、湿気が多い場所、振動の強い場所、雨水のかかる場所、風の強い場所、腐食性ガスの発生する場所では使用しないでください。変色・変形・落下・感電・火災の原因となります。
- 周囲温度は5~35℃の範囲でご使用ください。5℃以下の低温域での使用は、結露などにより絶縁不良・火災・感電の原因となります。
- 水平天井埋込み専用器具です。他の取付はできません。落下・火災の原因となります。
- 定格電源電圧以外では使用しないでください。火災・感電の原因となります。

- ライトユニットは単独で使用できません。必ずNEC製専用本体との組合せでご使用ください。落下・感電・火災の原因となります。
- 電源線の器具間送り配線は、天井裏に電源線を戻して配線することを推奨します。器具内送り配線をする場合は、エコケーブル(EM-EE)をご使用ください。火災・感電の原因となります。
- 電源線、アース線を確実に接続してください。アース線が不完全な場合には感電の原因となります。
- 断熱材、防音材を器具にかぶせて使用しないでください。火災・感電の原因となります。



番号	名称	材質	数量	備考
10				
9				
8				
7				
6	取付バネ	SUS t=0.3	2	
5	取付金具	SGC t=0.8	2	
4	本体	鋼板 t=0.4	1	白色塗装
3	端子台	20A 300V	1	N-4291
2	電源		1	ライトユニットに組み込み
1	ライトユニット	PC	1	乳白色

LED一体型ベース照明(埋込み形)		殿	
MEB2101/25N-N8			
尺度	1/4	承認	検図
図番	LF-97912D	設計	前田
NECライティング株式会社		発行	